

**iQ500,
Einbau-Kühl-Gefrier-Kombination
mit Gefrierbereich unten, 157.8 x
55.8 cm, Flachscharnier mit
Softeinzug
KI77SADE0H**



Sonderzubehör	
KS10Z020	Flaschenablage

Einbau-Kühl-Gefrier-Kombination mit lowFrost-Technik und mit hyperFresh plus Box, um Obst und Gemüse bis zu 2x länger frisch zu halten.

- ✓ hyperFresh Plus: längere Frische für Obst und Gemüse.
- ✓ lowFrost: spare Energie und Aufwand beim Abtauen durch weniger Eisbildung.
- ✓ LED-Licht: schneller Überblick über den Inhalt deines Kühlschranks dank heller, gleichmäßiger Ausleuchtung.
- ✓ superKühlen: senkt die Temperatur für eine bestimmte Zeit, um frische Lebensmittel schnell herunterzukühlen.

Ausstattung

Technische Daten

Energieeffizienzklasse ¹ :	E
Durchschnittlicher Energieverbrauch in Kilowattstunden pro Jahr (kWh/a):	207 kWh/annum
Summe der Volumina der Tiefkühlfächer:	62 l
Summe der Volumina der Kaltlagerfächer und Kühlfächer:	169 l
Luftschallemissionen:	36 dB(A) re 1 pW
Luftschallemissionsklasse:	C
Bauform:	Einbau
Dekorrahmen/ -platte:	Nicht möglich
Höhe:	1578 mm
Gerätebreite:	558 mm
Tiefe:	545 mm
Nischenmaße für Installation (H x B x T):	1580x560x550 mm
Nettogewicht:	57.9 kg
EAN-Nummer:	4242003872659
Anschlusswert:	90 W
Absicherung:	10 A
Türanschlag:	Rechts wechselbar
Spannung:	220-240 V
Frequenz:	50 Hz
Länge Netzkabel:	230 cm
Anzahl Verdichter:	1
Anzahl unabhängiger Kühlkreisläufe:	2
Innenlüfter:	Nein
Scharniere wechselbar:	Ja
Anzahl verstellbarer Ablagen-Kühlteil (Stck):	3
Flaschenregale:	Nein
Frostfree System:	Nicht zutreffend
Gerätetyp:	Vollintegrierbar



¹ auf einer Energieeffizienzklassen-Skala von A bis G

iQ500, Einbau-Kühl-Gefrier-Kombination mit Gefrierbereich unten, 157.8 x 55.8 cm, Flachscharnier mit Softeinzug KI77SADE0H

Ausstattung

Leistung und Verbrauch

- Nutzinhalt gesamt: 231 l
- Jährlicher Energieverbrauch (kWh)¹: 207
- Klimaklasse: SN-ST
- Geräuscheffizienzklasse / Geräusch-Wert: C / 36 dB

Design

- LED-Beleuchtung im Kühlteil

Komfort und Sicherheit

- Elektronische Temperaturregelung, exakt digital ablesbar
- freshSense-konstante Temperatur durch intelligente Sensortechnik
- Getrennte Temperaturregelung für Kühl- und Gefrierraum
- Super Kühlen: automatische Deaktivierung
- superGefrieren mit automatischer Deaktivierung
- Urlaubsschaltung
- Warnsignal Tür offen: akustisch
- Optisches und akustisches Warnsystem bei Temperaturanstieg, mit Memory-Funktion

Kühlteil

- Nutzinhalt Kühlteil: 169 l
- 4 Abstellflächen aus Sicherheitsglas (3 höhenverstellbar), davon 1 x varioShelf teilbar und unterschiebbar, 1 x easyAccess shelf, ausziehbar
- 4 Türabsteller, davon 1 Butter-/Käsefach

Frischhaltesystem

- 1 hyperFresh plus Box mit Feuchteregelung - hält Obst und Gemüse bis zu 2x länger frisch

Gefrierteil

- Nutzinhalt Gefrierteil: 62 l
- Gefriervermögen (kg/24h): 5
- Lagerzeit bei Störung : 12 h
- lowFrost - geringere Eisbildung, schnelleres Abtauen
- Vario Zone - herausnehmbare Sicherheitsglasplatten für extra viel Platz!
- 2 transparente Gefriergut-Schubladen, davon 1 BigBox

Masse

- Gerätemasse (H x B x T): 157.8 cm x 55.8 cm x 54.5 cm
- Nischenmasse (H x B x T): 158.0 cm x 56.0 cm x 55.0 cm

Technische Informationen

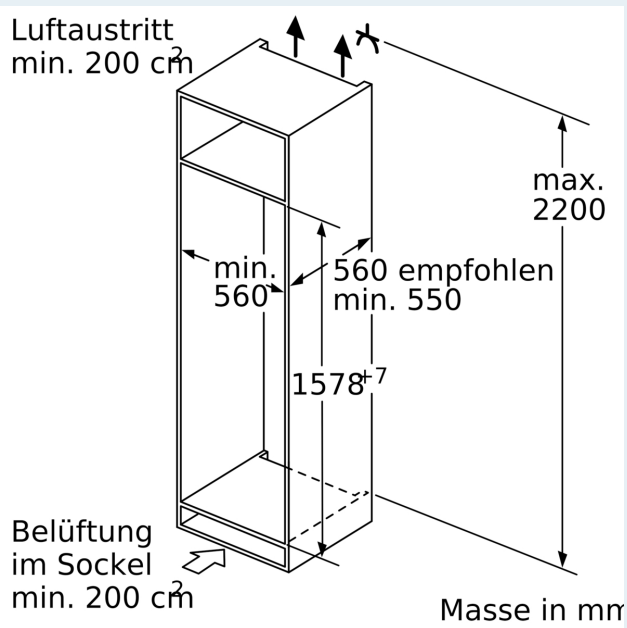
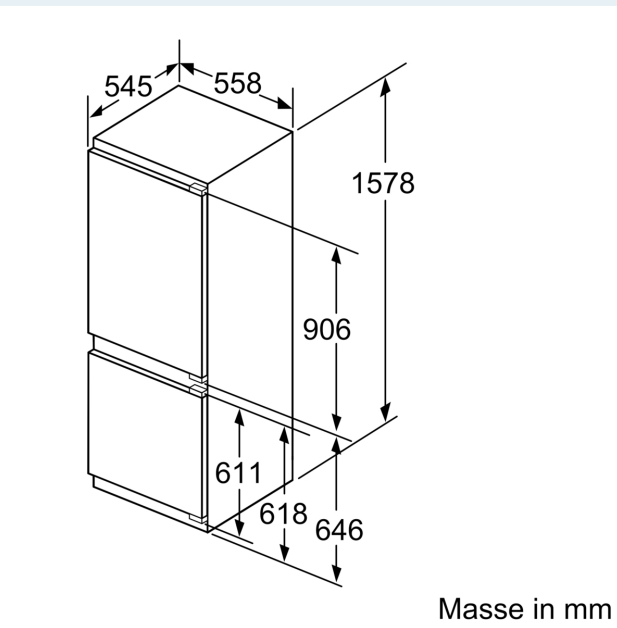
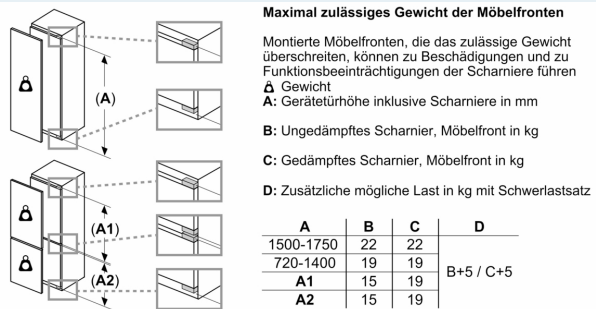
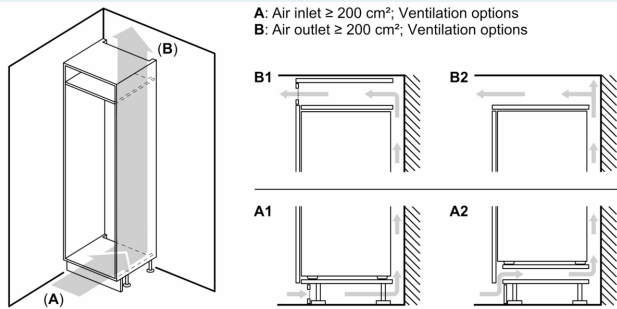
- Türanschlag rechts, wechselbar
- Anschlusswert: 90 W Anschlusswert: 90 W
- 220 - 240 V

Zubehör

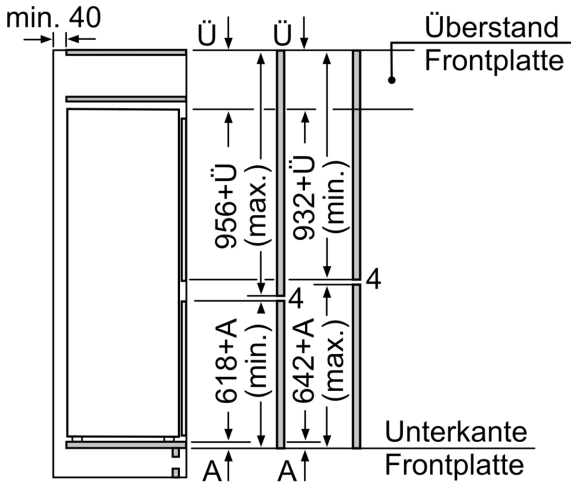
- Eiswürfelschale, 1 x Flaschenkamm in Türabsteller

**iQ500,
Einbau-Kühl-Gefrier-Kombination
mit Gefrierbereich unten, 157.8 x
55.8 cm, Flachscharnier mit
Softeinzug
KI77SADE0H**

Maßzeichnungen



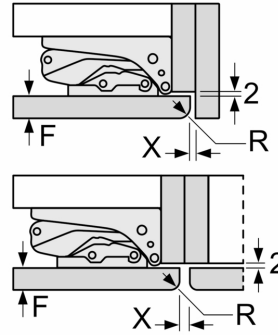
Maßzeichnungen



Die angegebenen Möbeltürmasse gelten für eine Türfuge von 4 mm.

Masse in mm

Masse in mm
Empfehlung Spaltmasse für Flachscharnier



F	R	X
16-19	0-3	2,5
20	0-1	3
	2-3	2,5
21	0-1	3
	2-3	2,5
22	0	4
	1	3,5
	2-3	3

Die in der Tabelle empfohlenen Spaltmasse sind einzuhalten, um eine kollisionsfreie Öffnung der Gerätetüre zu gewährleisten und Beschädigungen am Küchenmöbel zu vermeiden.