

**iQ500,  
Einbau-Kühl-Gefrier-Kombination  
mit Gefrierbereich unten, 157.8 x  
55.8 cm, Flachscharnier mit  
Softeinzug  
KI77SADE0Y**



Sonderzubehör	
KS10Z020	Flaschenablage

Einbau-Kühl-Gefrier-Kombination mit lowFrost-Technik und mit hyperFresh plus Box, um Obst und Gemüse bis zu 2x länger frisch zu halten.

- ✓ hyperFresh Plus: längere Frische für Obst und Gemüse.
- ✓ lowFrost: Weniger Eisbildung spart Energie und Abtauaufwand.
- ✓ LED-Licht: schneller Überblick über den Inhalt deines Kühlschranks dank heller, gleichmäßiger Ausleuchtung.
- ✓ bigBox: zusätzlicher Platz für großes Gefriergut.
- ✓ softClosing: deine Kühlschranktür ist immer ordentlich geschlossen.

### Ausstattung

#### Technische Daten

Energieeffizienzklasse <sup>1</sup> :	E
Durchschnittlicher Energieverbrauch in Kilowattstunden pro Jahr (kWh/a):	207 kWh/annum
Summe der Volumina der Tiefkühlfächer:	62 l
Summe der Volumina der Kaltlagerfächer und Kühlfächer:	169 l
Luftschallemissionen:	36 dB(A) re 1pW
Luftschallemissionsklasse:	C
Bauform:	Einbau
Dekorrahmen/ -platte:	Nicht möglich
Höhe:	1578 mm
Gerätebreite:	558 mm
Tiefe:	545 mm
Nischenmaße für Installation (H x B x T):	1580x560x550 mm
Nettogewicht:	57.9 kg
EAN-Nummer:	4242003894835
Anschlusswert:	90 W
Absicherung:	10 A
Türanschlag:	Links wechselbar
Spannung:	220-240 V
Frequenz:	50 Hz
Länge Netzkabel:	230 cm
Anzahl Verdichter:	1
Anzahl unabhängiger Kühlkreisläufe:	2
Innenlüfter:	Nein
Scharniere wechselbar:	Ja
Anzahl verstellbarer Ablagen-Kühlteil (Stck):	3
Flaschenregale:	Nein
Gerätetyp:	Vollintegrierbar



<sup>1</sup> auf einer Energieeffizienzklassen-Skala von A bis G

## iQ500, Einbau-Kühl-Gefrier-Kombination mit Gefrierbereich unten, 157.8 x 55.8 cm, Flachscharnier mit Softeinzug KI77SADE0Y

### Ausstattung

- Integrierbar Flachscharnier-Technik, softClose mit Türdämpfung
- easy Installation

#### Leistung und Verbrauch

- Energieeffizienzklasse: E
- Nutzinhalt gesamt: 231 l
- Nutzinhalt Kühlteil: 169 l
- Nutzinhalt Gefrierenteil: 62 l
- Gefriervermögen (kg/24h): 5
- Jährlicher Energieverbrauch (kWh)<sup>1</sup>: 207
- Klimaklasse: SN-ST
- Geräuscheffizienzklasse / Geräusch-Wert: C / 36 dB

#### Design

- LED-Beleuchtung im Kühlteil

#### Komfort und Sicherheit

- Elektronische Temperaturregelung, exakt digital ablesbar
- freshSense-konstante Temperatur durch intelligente Sensortechnik
- Getrennte Temperaturregelung für Kühl- und Gefrierraum
- Super Kühlen: automatische Deaktivierung
- superGefrieren mit automatischer Deaktivierung
- Urlaubsschaltung
- Warnsignal Tür offen: akustisch
- Optisches und akustisches Warnsystem bei Temperaturanstieg, mit Memory-Funktion
- Lagerzeit bei Störung : 12 h

#### Kühlteil

- 4 Abstellflächen aus Sicherheitsglas, davon 3 höhenverstellbar
- 4 Türabsteller, davon 1 Butter-/Käsefach

#### Frischhaltesystem

- 1 hyperFresh plus Box mit Feuchteregelung - hält Obst und Gemüse bis zu 2x länger frisch

#### Gefrierenteil

- lowFrost - geringere Eisbildung, schnelleres Abtauen
- Vario Zone - herausnehmbare Sicherheitsglasplatten für extra viel Platz!
- 2 transparente Gefriergut-Schubladen, davon 1 BigBox
- SuperGefrieren: ja

#### Masse

- Gerätemasse (H x B x T): 157.8 cm x 55.8 cm x 54.5 cm
- Nischenmasse (H x B x T): 158.0 cm x 56.0 cm x 55.0 cm

#### Technische Informationen

- Türanschlag links, wechselbar
- Anschlusswert: 90 W

- 220 - 240 V

#### Zubehör

- Eiswürfelschale, 1 x Flaschenkamm in Türabsteller
- Flaschenkamm

#### Länderspezifische Optionen

- <sup>1</sup>Auf Basis der Ergebnisse der Normprüfung über 24 Std. Tatsächlicher Verbrauch abhängig von Nutzung/Standort des Geräts.

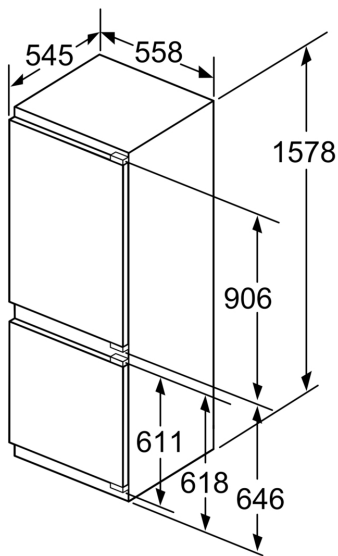
#### Umwelt und Sicherheit

#### Frischhaltesystem

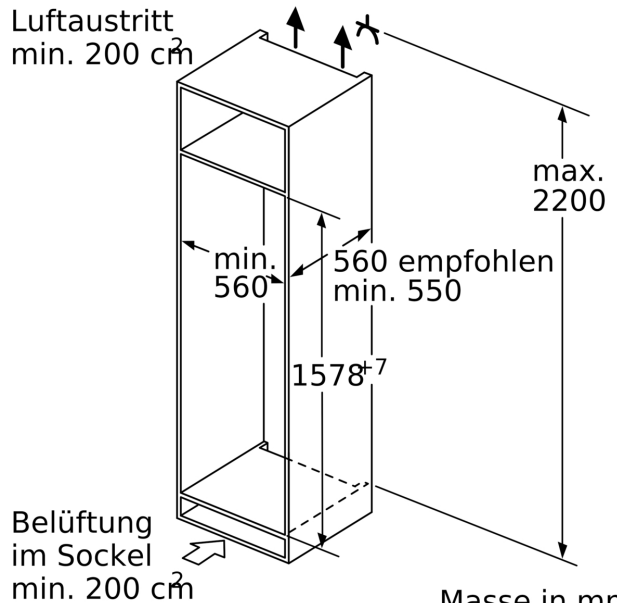
#### Komfort und Sicherheit

**iQ500,  
Einbau-Kühl-Gefrier-Kombination  
mit Gefrierbereich unten, 157.8 x  
55.8 cm, Flachscharnier mit  
Softeinzug  
KI77SADE0Y**

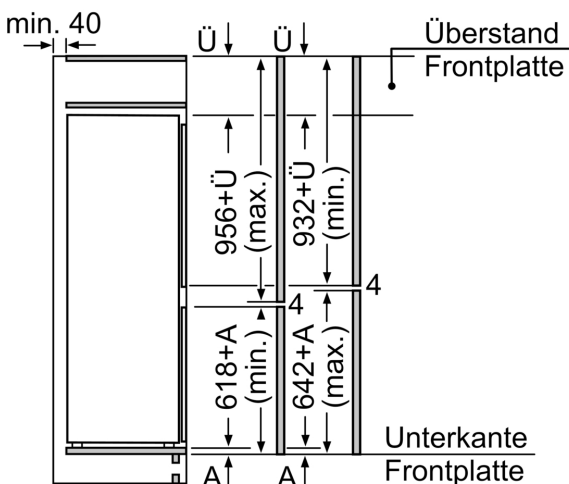
Maßzeichnungen



Masse in mm



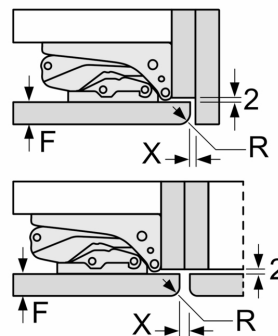
Masse in mm



Die angegebenen Möbeltürmasse gelten für eine Türfuge von 4 mm.

Masse in mm

Masse in mm  
Empfehlung Spaltmasse für Flachscharnier



F	R	X
16-19	0-3	2,5
20	0-1	3
	2-3	2,5
21	0-1	3
	2-3	2,5
22	0	4
	1	3,5
	2-3	3

Die in der Tabelle empfohlenen Spaltmasse sind einzuhalten, um eine kollisionsfreie Öffnung der Gerätetüre zu gewährleisten und Beschädigungen am Küchenmöbel zu vermeiden.