

iQ500, Réfrigérateur-congélateur intégrable avec compartiment congélation en bas, 177.2 x 55.8 cm, Charnières plates SoftClose KI87SADE0H



Accessoires en option

KS10Z020 :

Réfrigérateur intégrable, avec technologie lowFrost et hyperFresh plus pour garder les aliments frais jusqu'à 2 fois plus longtemps

- ✓ Tiroir hyperFresh plus : vos fruits et légumes restent frais plus longtemps.
- ✓ lowFrost : réduit la formation de glace, la consommation d'énergie et la fréquence de dégivrage.
- ✓ Éclairage LED : illumine votre réfrigérateur pour garder un œil sur tous vos produits frais.

Équipement

Données techniques

Classe d'efficacité énergétique ¹ : E
Consommation énergétique annuelle moyenne en kWh/an: 207 kWh / an
Somme des volumes des compartiments de congélation: 63 l
Somme des volumes des compartiments pour denrées hautement périssables: 209 l
Émissions de bruit acoustique dans l'air: 36 dB(A) re 1 pW
Classe d'émissions de bruit acoustique dans l'air: C
Type de construction: Encastrable
Porte habillable: Non inclus
Hauteur: 1772 mm
Largeur: 558 mm
Profondeur: 545 mm
Taille de la niche d'encastrement: 1775x560x550 mm
Poids net: 63.5 kg
Code EAN: 4242003858509
Puissance de raccordement: 90 W
Intensité: 10 A
Emplacement de la charnière de la porte: droite réversible
Tension: 220-240 V
Fréquence: 50 Hz
Longueur du cordon électrique: 230 cm
Nombre de compresseurs: 1
Nombre de circuit de froid: 2
Y a-t-il un ventilateur dans le compartiment réfrigérateur: Non
Porte réversible: Oui
Nombre de clayettes dans le réfrigérateur: 4
Clayettes spéciales bouteille: Non
Type d'installation: Tout intégrable



¹ Sur une échelle de classes d'efficacité énergétique de A à G

iQ500, Réfrigérateur-congélateur intégrable avec compartiment congélation en bas, 177.2 x 55.8 cm, Charnières plates SoftClose KI87SADE0H

Équipement

Puissance et consommation

- Volume utile total: 272 l
- Consommation annuelle d'énergie (kWh): 207 kWh/a
- Classe climatique: SN-ST
- Niveau sonore: 36 DB

Design

- Eclairage LED

Confort et sécurité

- Régulation de la température électronique avec affichage digital
- freshSense- température constante via la technologie des capteurs intelligents
- Contrôle de la température séparé pour le réfrigérateur et congélateur
- superRéfrigération avec désactivation automatique
- Commutateur de supercongélation: Manual/automatic activation
- Fonction vacances
- Alarme sonore de porte ouverte
- Alarme visuelle et acoustique en cas de hausse de température, fonction mémoire de température

Réfrigérateur

- Capacité utile de la partie réfrigération: 209 l
- 5 clayettes en verre de sécurité (4 réglables en hauteur), dont 1 x varioShelf divisible et escamotable, 1x easyAccess shelf , amovible
- compartiments de porte, dont 1 à beurre et fromage

Système fraîcheur

- 1 compartiment hyperFresh plus avec ajustement du taux d'humidité - garde fruits et légumes frais jusqu'à 2 fois plus longtemps

Congélateur

- Capacité de la partie surgélation: 63 l
- Capacité de surgélation (kg/24h): 5
- Temps de stockage en cas de panne: 12 h
- lowFrost - dégivrage rapide et moins fréquent
- varioZone - clayette en verre extractible pour plus d'espace!
- 2 tiroirs de surgélation transparents, dont 1 Big Box

Dimensions

- Dimensions: H 177 x L 56 x P 55 cm
- Dimensions de la niche (H x B x T): 177.5 cm x 56.0 cm x 55.0 cm

Informations techniques

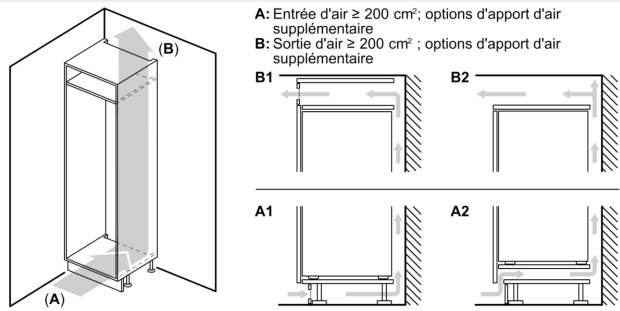
- Charnières à droite, réversibles
- Puissance de raccordement: Puissance de raccordement: 90 W
- 220 - 240 V
- Poignée pour le transport

Accessoires

- 1 x Porte-bouteilles pour réfrigérateur, bac à glaçons
- Support de bouteille

iQ500, Réfrigérateur-congélateur intégrable avec compartiment congélation en bas, 177.2 x 55.8 cm, Charnières plates SoftClose KI87SADE0H

Dessins sur mesure



Poids maximal admissible des façades de l'appareil

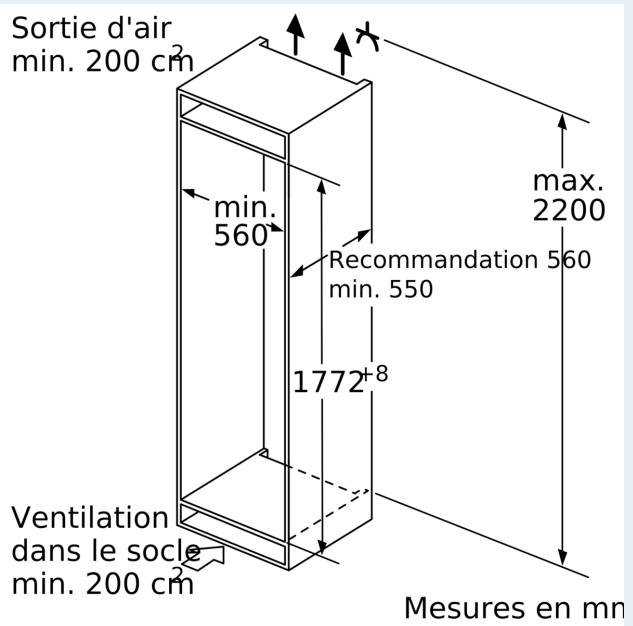
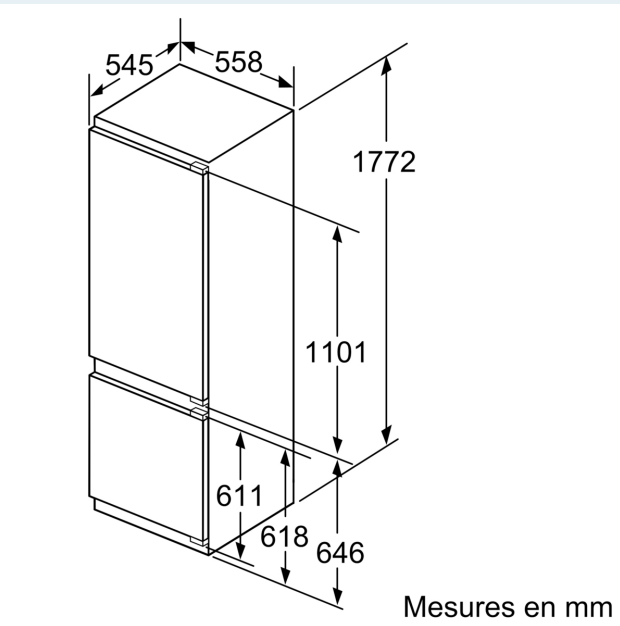
Les façades d'appareils montés qui dépassent le poids autorisé peuvent provoquer des dommages et entraîner un dysfonctionnement des charnières

Poids

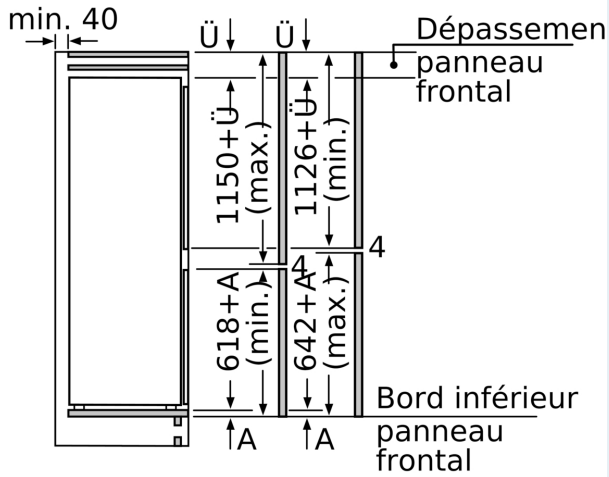
A: Hauteur de la porte de l'appareil, charnières comprises, en mm
 B: Charnière non amortie, façade de l'appareil en kg
 C: Charnière amortie, façade de l'appareil en kg

D: Charge supplémentaire possible en kg avec le kit de charge lourde

A	B	C	D
1500-1750	22	22	B+5 / C+5
720-1400	19	19	
A1	15	19	
A2	15	19	



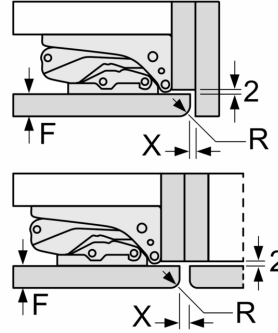
Dessins sur mesure



Les dimensions de porte de meuble indiquées sont valables pour un joint de porte de 4 mm

Mesures en mm

Mesures en mm
Recommandation de dimension d'espace libre pour charnière plate



F	R	X
16-19	0-3	2,5
20	0-1	3
	2-3	2,5
21	0-1	3
	2-3	2,5
22	0	4
	1	3,5
	2-3	3

Les dimensions d'espace libre recommandées dans le tableau doivent être respectées afin d'assurer une ouverture sans collision des portes de l'appareil, et d'éviter ainsi d'endommager les meubles de cuisine.