

iQ500, Cave à vin encastrable, 81.8 x 29.8 cm KU20WVHF0



Armoire à vin encastrée de conception supérieure pour un rangement parfait du vin.

- ✓ Contrôle électronique de la température : sélection précise et facile de la température souhaitée
- ✓ Étagères en chêne : vos bouteilles sont conservées avec élégance et dans les meilleures conditions.

Équipement

Données techniques

Classe d'efficacité énergétique ¹ :	F
Consommation énergétique annuelle moyenne en kWh/an:	100 kWh / an
Capacité en nombre de bouteilles de 75 cl:	21
Émissions de bruit acoustique dans l'air:	38 dB(A) re 1pW
Classe d'émissions de bruit acoustique dans l'air:	C
Type de construction:	Encastrable
Porte habillable:	Non inclus
Hauteur:	818 mm
Largeur:	298 mm
Profondeur:	567 mm
Taille de la niche d'encastrement:	820x300x550 mm
Poids net:	26.5 kg
Puissance de raccordement:	70 W
Intensité:	6 A
Ventilateur intérieur:	Oui
Tension:	220-240 V
Fréquence:	50-60 Hz
Longueur du cordon électrique:	230 cm
Type de prise:	Fiche cont.terre/Gard.fil ter.
Nombre de compresseurs:	1
Nombre de circuit de froid:	1
Porte réversible:	Oui
Interrupteur d'éclairage intérieur:	Non
Code EAN:	4242003893623
Marque:	Siemens
Référence Commerciale:	KU20WVHF0
Type:	Stockage du vin



¹ Sur une échelle de classes d'efficacité énergétique de A à G

iQ500, Cave à vin encastrable, 81.8 x 29.8 cm KU20WVHFO

Équipement

Points forts

- Dimensions du produit: 818x298x567 mm
- Classe d'efficacité énergétique¹: F
- Capacité - bouteilles de 0,75 l type bordeaux: 21
- Émissions de bruit acoustique dans l'air: 38 dB(A) re 1pW
- Nombre de compartiments avec des températures différentes: 1
- Plage de température: 5-20 °C
- Éclairage du présentoir
- Type de porte vitrée: 3 panneaux de verre, Filtre UV

Généralités

- Couleur / Matériel du corps: Noir
- Capacité en nombre de bouteilles de 75 cl: 21
- Nombre de clayettes en bois: 3
- Emplacement de la charnière de la porte: droite réversible
- Type de poignée de porte: Poignée-barre verticale
- Nombre de compartiments avec des températures différentes: 1
- Température réglable
- Porte Glass design
- Type de porte vitrée: 3 panneaux de verre, Filtre UV
- Classe d'efficacité énergétique²: F
- Consommation énergétique annuelle moyenne en kWh/an: 100 kWh / an
- Émissions de bruit acoustique dans l'air: 38 dB(A) re 1pW
- Classe d'émissions de bruit acoustique dans l'air: C

Taille et poids

- Dimensions du produit: 818x298x567 mm
- Dimensions du produit emballé: 900x340x680 mm
- Hauteur minimum de la niche d'encastrement: 820 mm
- Hauteur de niche: 820 mm
- Hauteur minimum de la niche d'encastrement: 300 mm
- Largeur maximum de la niche d'encastrement: 300 mm
- Profondeur de la niche d'encastrement: 550 mm
- Poids net: 26.5 kg
- Longueur du cordon électrique: 230 cm

Fonctionnalités spécifiques

- Nombre d'étagères ajustables: 0
- Éclairage du présentoir
- Éclairage tamisé
- Plage de température: 5-20 °C

Connectivité

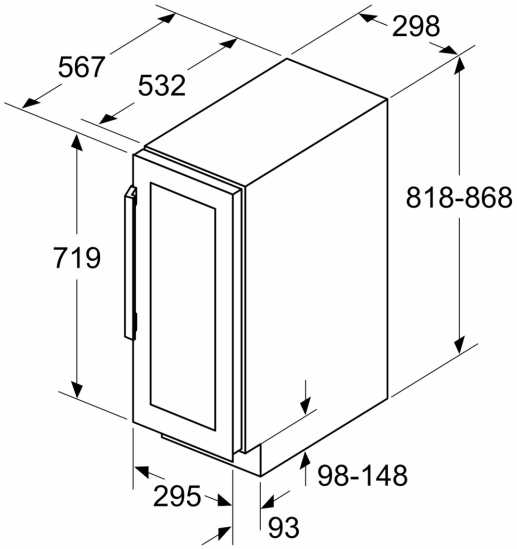
¹ Sur une échelle de classes d'efficacité énergétique de A à G

² Sur une échelle de classes d'efficacité énergétique de A à G

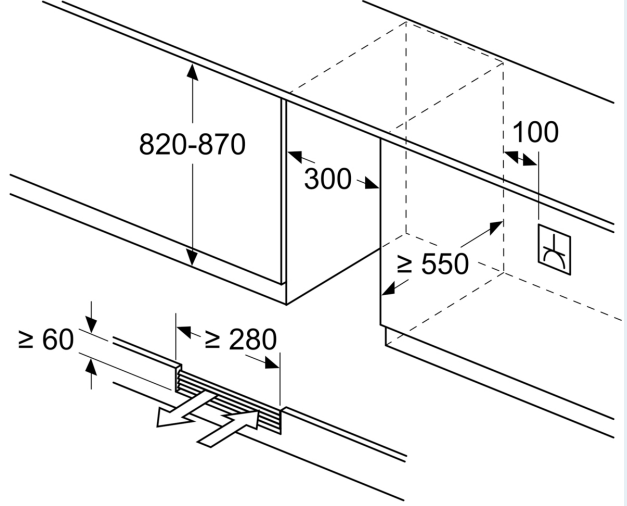
iQ500, Cave à vin encastrable,
81.8 x 29.8 cm
KU20WVHF0

Dessins sur mesure

Mesures en mm



mesures en mm



mesures en mm

