

iQ500, Réfrigérateur-congélateur intégrable avec compartiment congélation en bas, 177.2 x 55.8 cm, Charnières plates SoftClose KI87SADD1H



Accessoires en option

- KS10Z020 :
- KSZ10020 Etagère à bouteilles

Réfrigérateur encastrable coolEfficiency avec hyperFresh plus Box pour garder les fruits et légumes frais 2 fois plus longtemps.

- ✓ Tiroir hyperFresh plus : vos fruits et légumes restent frais plus longtemps.
- ✓ Éclairage LED : illumine votre réfrigérateur pour garder un œil sur tous vos produits frais.
- ✓ Tiroir bigBox : plus d'espace pour vos produits surgelés volumineux.
- ✓ Clayettes coulissantes easyAccess : tous vos aliments à portée de vue et de main.
- ✓ varioZone : les clayettes et les tiroirs sont complètement amovibles pour optimiser le rangement.

Équipement

Données techniques

Classe d'efficacité énergétique ¹ : D
Consommation énergétique annuelle moyenne en kWh/an: 165 kWh / an
Somme des volumes des compartiments de congélation: 62 l
Somme des volumes des compartiments pour denrées hautement périssables: 208 l
Émissions de bruit acoustique dans l'air: 35 dB(A) re 1pW
Classe d'émissions de bruit acoustique dans l'air: B
Type de construction: Encastrable
Porte habillable: Non inclus
Hauteur: 1772 mm
Largeur: 558 mm
Profondeur: 545 mm
Taille de la niche d'encastrement: 1775x560x550 mm
Poids net: 64.8 kg
Code EAN: 4242003917466
Puissance de raccordement: 120 W
Intensité: 10 A
Emplacement de la charnière de la porte: droite réversible
Tension: 220-240 V
Fréquence: 50 Hz
Longueur du cordon électrique: 230 cm
Nombre de compresseurs: 1
Nombre de circuit de froid: 2
Y a-t-il un ventilateur dans le compartiment réfrigérateur: Oui
Porte réversible: Oui
Nombre de clayettes dans le réfrigérateur: 4
Clayettes spéciales bouteille: Non
Froid ventilé: Non applicable
Type d'installation: Tout intégrable



¹ Sur une échelle de classes d'efficacité énergétique de A à G

iQ500, Réfrigérateur-congélateur intégrable avec compartiment congélation en bas, 177.2 x 55.8 cm, Charnières plates SoftClose KI87SADD1H

Équipement

- coolEfficiency
- Intégrable charnières plates, Avec amortissement et assistance à la fermeture de porte softClose
- easy Installation

Puissance et consommation

- Classe d'efficacité énergétique: D
- Volume utile total: 270 l
- Capacité utile de la partie réfrigération: 208 l
- Capacité de la partie surgélation: 62 l
- Capacité de surgélation (kg/24h): 5
- Consommation annuelle d'énergie (kWh): 165 kWh/a
- Classe climatique: SN-ST
- superCongélation superCongélation
- Niveau sonore: 35 DB
- Temps de stockage en cas de panne: 12 h

Design

- Eclairage LED

Confort et sécurité

- Régulation de la température électronique avec affichage digital
- freshSense- température constante via la technologie des capteurs intelligents
- Contrôle de la température séparé pour le réfrigérateur et congélateur
- superRéfrigération avec désactivation automatique
- Commutateur de supercongélation: Manual/automatic activation
- Fonction vacances
- Alarme sonore de porte ouverte
- Alarme visuelle et acoustique en cas de hausse de température, fonction mémoire de température

Réfrigérateur

- 5 clayettes en verre de sécurité (4 réglables en hauteur), dont 1 x varioShelf divisible et escamotable, 1x easyAccess shelf , amovible
- compartiments de porte, dont 1 à beurre et fromage

Système fraîcheur

- 1 compartiment hyperFresh plus avec ajustement du taux d'humidité - garde fruits et légumes frais jusqu'à 2 fois plus longtemps

Congélateur

- lowFrost - dégivrage rapide et moins fréquent
- varioZone - clayette en verre extractible pour plus d'espace!
- 2 tiroirs de surgélation transparents, dont 1 Big Box

Dimensions

- Dimensions: H 177 x L 56 x P 55 cm
- Dimensions de la niche (H x B x T): 177.5 cm x 56.0 cm x 55.0 cm

Informations techniques

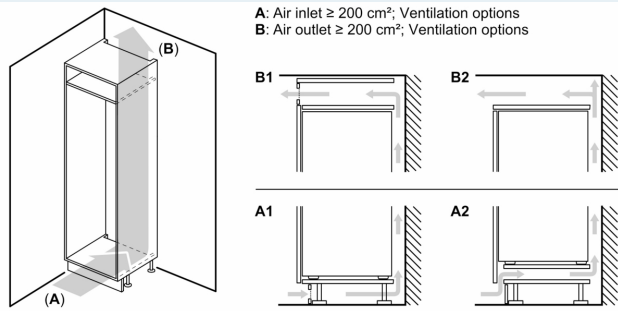
- Charnières à droite, réversibles
- Puissance de raccordement: Puissance de raccordement: 120 W
- 220 - 240 V

Accessoires

- bac à glaçons
- 1 x Porte-bouteilles pour réfrigérateur
- Support de bouteille
- ¹Basé sur les résultats de l'essai standard de 24 heures de consommation réelle dépendent de l'utilisation / l'emplacement de l'appareil.

iQ500, Réfrigérateur-congélateur intégrable avec compartiment congélation en bas, 177.2 x 55.8 cm, Charnières plates SoftClose KI87SADD1H

Dessins sur mesure



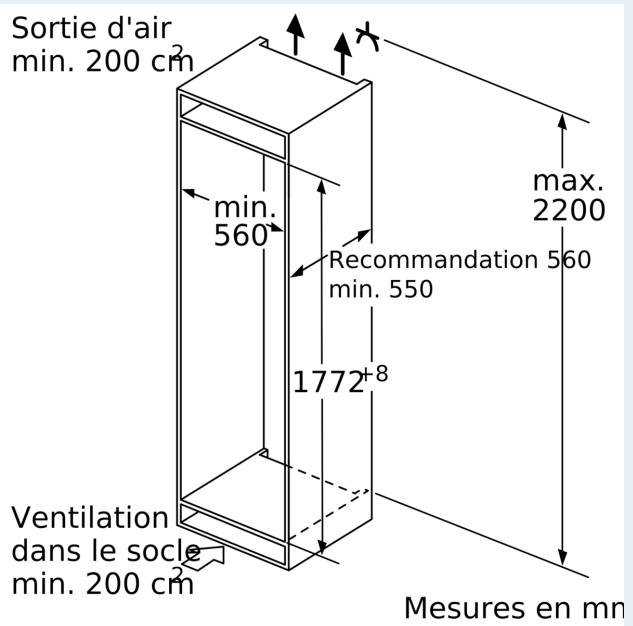
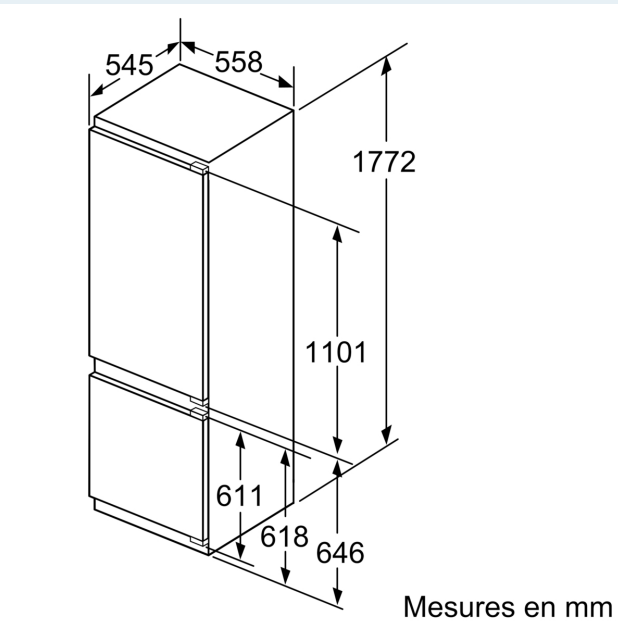
Poids maximal admissible des façades de l'appareil

Les façades d'appareils montés qui dépassent le poids autorisé peuvent provoquer des dommages et entraîner un dysfonctionnement des charnières

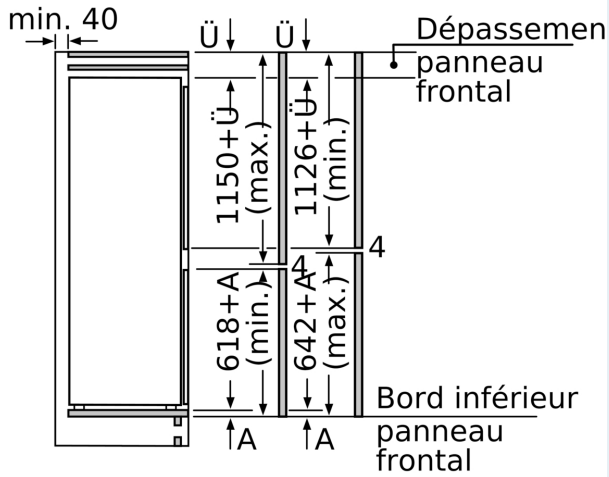
Poids
 A: Hauteur de la porte de l'appareil, charnières comprises, en mm
 B: Charnière non amortie, façade de l'appareil en kg
 C: Charnière amortie, façade de l'appareil en kg

D: Charge supplémentaire possible en kg avec le kit de charge lourde

A	B	C	D
1500-1750	22	22	B+5 / C+5
720-1400	19	19	
A1	15	19	
A2	15	19	



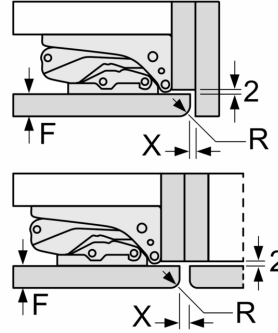
Dessins sur mesure



Les dimensions de porte de meuble indiquées sont valables pour un joint de porte de 4 mm

Mesures en mm

Mesures en mm
Recommandation de dimension d'espace libre pour charnière plate



F	R	X
16-19	0-3	2,5
20	0-1	3
	2-3	2,5
21	0-1	3
	2-3	2,5
22	0	4
	1	3,5
	2-3	3

Les dimensions d'espace libre recommandées dans le tableau doivent être respectées afin d'assurer une ouverture sans collision des portes de l'appareil, et d'éviter ainsi d'endommager les meubles de cuisine.