

iQ500, Einbau-Weinkühlschrank, 81.8 x 59.8 cm KU21WAHG0



- ✓ Zwei separat gesteuerte Temperaturzonen: die optimale Lagerung all deiner Weinsorten.
- ✓ Teilweise ausziehbare Flaschenborde aus Eiche: exklusive Präsentation deiner Weinsammlung.
- ✓ Flaschenborde aus Eiche: stilvolle Aufbewahrung deiner Weine.
- ✓ Verstellbare Temperaturzone: genieße deinen Wein perfekt temperiert.
- ✓ LED-Licht: schneller Überblick über den Inhalt deines Kühlschranks dank heller, gleichmäßiger Ausleuchtung.

Ausstattung

Technische Daten

Energieeffizienzklasse ¹ : G
Durchschnittlicher Energieverbrauch in Kilowattstunden pro Jahr (kWh/a): 130 kWh/annum
Mögliche Anzahl von 0,75-l-Flaschen: 44
Luftschallemissionen: 38 dB(A) re 1pW
Luftschallemissionsklasse: C
Bauform: Einbau
Dekorrahmen/ -platte: Nicht möglich
Höhe: 818 mm
Gerätebreite: 598 mm
Tiefe: 581 mm
Nischenmaße für Installation (H x B x T): 820x600x560 mm
Nettogewicht: 44.2 kg
Anschlusswert: 60 W
Absicherung: 6 A
Innenlüfter: Ja
Spannung: 220-240 V
Frequenz: 50-60 Hz
Länge Netzkabel: 230 cm
Steckerart: Schuko-/Gardy.m.Erdung
Anzahl Verdichter: 1
Anzahl unabhängiger Kühlkreisläufe: 2
Scharniere wechselbar: Ja
Schalter Innenbeleuchtung: Nein
EAN-Nummer: 4242003869741
Marke: Siemens
Internationale Bestellbezeichnung: KU21WAHG0
Gerätetyp: Weintemperierschrank



¹ auf einer Energieeffizienzklassen-Skala von A bis G

iQ500, Einbau-Weinkühlschrank, 81.8 x 59.8 cm KU21WAHG0

Ausstattung

Highlights

- Abmessungen des Gerätes: 818x598x581 mm
- Energieeffizienzklasse¹: G
- Anzahl Flaschen zur Lagerung (0,75l Bordeaux Flaschen): 44
- Luftschallemissionen: 38 dB(A) re 1pW
- Anzahl Temperaturzonen: 2
- Temperaturbereich: 5-20 °C
- LED Beleuchtung mit Präsentationsmodus
- Art der Glasstür: 3-fach Verglasung, mit UV-Filter

Allgemein

- Gehäusefarbe/-material: Schwarz
- Mögliche Anzahl von 0,75-l-Flaschen: 44
- Anzahl der Ablagen aus Holz: 3
- Türanschlag: Rechts wechselbar
- Türgriff: vertikaler Stangengriff
- Anzahl Temperaturzonen: 2
- Temperatur regelbar
- Tür mit Glasdesign
- Art der Glasstür: 3-fach Verglasung, mit UV-Filter
- Energieeffizienzklasse²: G
- Durchschnittlicher Energieverbrauch in Kilowattstunden pro Jahr (kWh/a): 130 kWh/annum
- Luftschallemissionen: 38 dB(A) re 1pW
- Luftschallemissionsklasse: C

Grösse und Gewicht

- Abmessungen des Gerätes: 818x598x581 mm
- Abmessungen des verpackten Gerätes: 910x655x700 mm
- Nischenhöhe minimal: 820 mm
- Nischenhöhe: 820 mm
- Nischenbreite minimal: 600 mm
- Nischenbreite maximal: 600 mm
- Nischentiefe: 560 mm
- Nettogewicht: 44.2 kg
- Länge Netzkabel: 230 cm

Komfort

- Anzahl verstellbarer Ablagen: 0
- LED Beleuchtung mit Präsentationsmodus
- Dim Light

Vernetzung

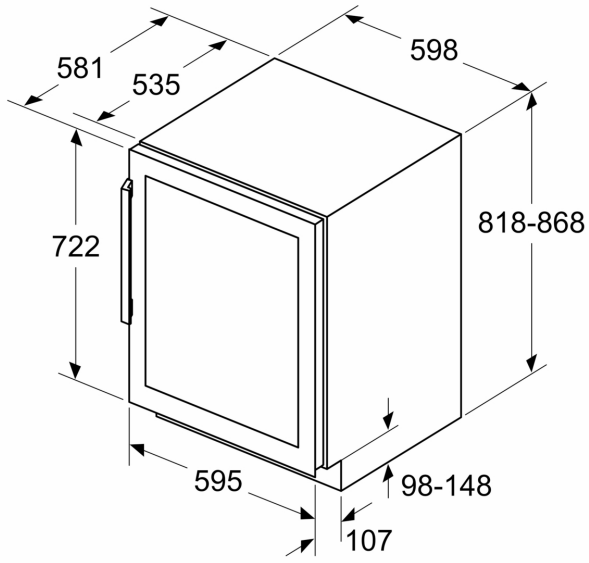
¹ auf einer Energieeffizienzklassen-Skala von A bis G

² auf einer Energieeffizienzklassen-Skala von A bis G

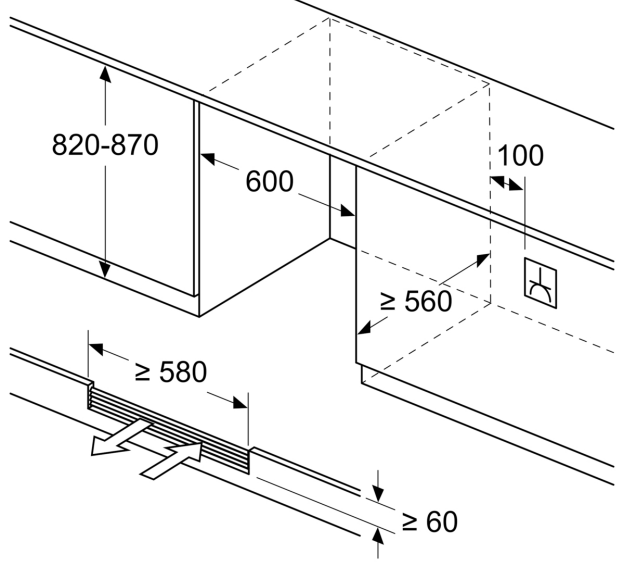
iQ500, Einbau-Weinkühlschrank,
81.8 x 59.8 cm
KU21WAHG0

Maßzeichnungen

Maße in mm



Maße in mm



Maße in mm

