

## iQ500, Einbau-Kühlschrank, 87.4 x 55.8 cm, Flachscharnier mit Softeinzug KI21RADD1



Einbaukühlschrank mit hellem LED-Licht, hyperFresh- und autoAirflow-Funktion für optimale Aufbewahrungsbedingungen.

- ✓ LED-Licht: schneller Überblick über den Inhalt deines Kühlschranks dank heller, gleichmäßiger Ausleuchtung.
- ✓ superKühlen: senkt die Temperatur für eine bestimmte Zeit, um frische Lebensmittel schnell herunterzukühlen.
- ✓ autoAirflow: optimale Luftzirkulation und gleichmäßige Kühlung auf allen Ebenen für längere Frische.
- ✓ softClosing: deine Kühlschranktür ist immer ordentlich geschlossen.
- ✓ safetyGlas-Ablagen: extrastarkes und leicht zu reinigendes Sicherheitsglas.

### Ausstattung

#### Technische Daten

Energieeffizienzklasse<sup>1</sup>: ..... D  
 Durchschnittlicher Energieverbrauch in Kilowattstunden pro Jahr (kWh/a): ..... 74 kWh/annum  
 Summe der Volumen der Tiefkühlfächer: ..... 0 l  
 Summe der Volumen der Kaltlagerfächer und Kühlfächer: ..... 136 l  
 Luftschallemissionen: ..... 28 dB(A) re 1pW  
 Luftschallemissionsklasse: ..... A  
 Bauform: ..... Einbau  
 Dekorrahmen/ -platte: ..... Möglich mit Zubehör  
 Höhe: ..... 874 mm  
 Gerätebreite: ..... 558 mm  
 Tiefe: ..... 548 mm  
 Nischenmaße für Installation (H x B x T): ..... 880x560x550 mm  
 Nettogewicht: ..... 32.3 kg  
 Absicherung: ..... 10 A  
 Türanschlag: ..... Rechts wechselbar  
 Spannung: ..... 220-240 V  
 Frequenz: ..... 50 Hz  
 Länge Netzkabel: ..... 230 cm  
 Anzahl Verdichter: ..... 1  
 Anzahl unabhängiger Kühlkreisläufe: ..... 1  
 Innenlüfter: ..... Nein  
 Scharniere wechselbar: ..... Ja  
 Anzahl verstellbarer Ablagen-Kühlteil (Stck): ..... 2  
 Flaschenregale: ..... 2  
 EAN-Nummer: ..... 4242003917855  
 Marke: ..... Siemens  
 Internationale Bestellbezeichnung: ..... KI21RADD1  
 Gerätetyp: ..... Kühlschrank  
 Gerätetyp: ..... Vollintegrierbar  
 Mitgeliefertes Zubehör: ..... 1 x Flaschenablage



4 242003 917855

#### Integriertes Zubehör

1 x Flaschenablage

#### Sonderzubehör

KF20ZAX0 Türfront mit Alu-Dekorrahmen  
 KS6BZR00 Flaschenablage

<sup>1</sup> auf einer Energieeffizienzklassen-Skala von A bis G

## iQ500, Einbau-Kühlschrank, 87.4 x 55.8 cm, Flachscharnier mit Softeinzug KI21RADD1

### Ausstattung

- Einbau-Kühlautomat
- easy Installation
- Integrierbar Flachscharnier-Technik, softClose mit Türdämpfung

#### Leistung und Verbrauch

- Energieeffizienzklasse: D
- Nutzinhalt gesamt: 136 l
- Nutzinhalt Kühlteil: 136 l
- Jährlicher Energieverbrauch (kWh)<sup>1</sup>: 74
- Klimaklasse: SN-ST
- Geräuscheffizienzklasse / Geräusch-Wert: A / 28 dB

#### Design

- LED-Beleuchtung im Kühlteil

#### Komfort und Sicherheit

- Elektronische Temperaturregelung über LED ablesbar
- Super Kühlen: automatische Deaktivierung

#### Kühlteil

- 3 Abstellflächen aus Sicherheitsglas, davon 2 höhenverstellbar, sowie ein flexShelf
- 1 Flaschenabsteller
- 2 Türabsteller, davon 1 Butter-/Käsefach
- 1 Welle, 2fach Kunststoff

#### Frischhaltesystem

- 1 hyperFresh Box mit Feuchteregelung - hält Obst und Gemüse länger frisch
- 1 hyperFresh Box mit Feuchteregelung - hält Obst und Gemüse länger frisch

#### Gefrierteil

##### Masse

- Gerätemasse (H x B x T): 87.4 cm x 55.8 cm x 54.8 cm
- Nischenmasse (H x B x T): 88.0 cm x 56.0 cm x 55.0 cm

#### Technische Informationen

- Länge des Anschlusskabel: 230 cm
- 220 - 240 V

#### Zubehör

- Flaschenablage

#### Länderspezifische Optionen

- <sup>1</sup>Auf Basis der Ergebnisse der Normprüfung über 24 Std. Tatsächlicher Verbrauch abhängig von Nutzung/Standort des Geräts.

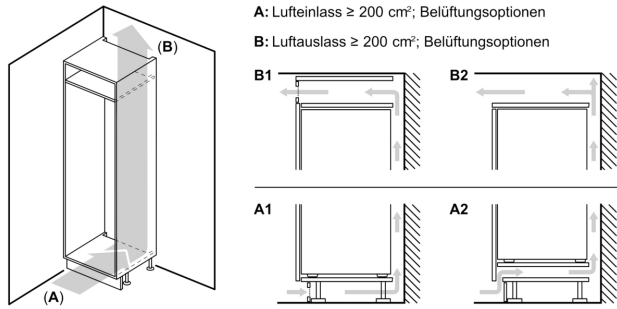
#### Umwelt und Sicherheit

#### Frischhaltesystem

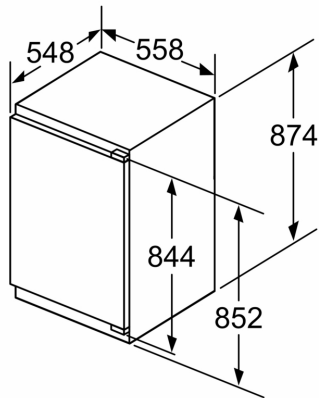
#### Komfort und Sicherheit

## iQ500, Einbau-Kühlschrank, 87.4 x 55.8 cm, Flachscharnier mit Softeinzug KI21RADD1

### Maßzeichnungen

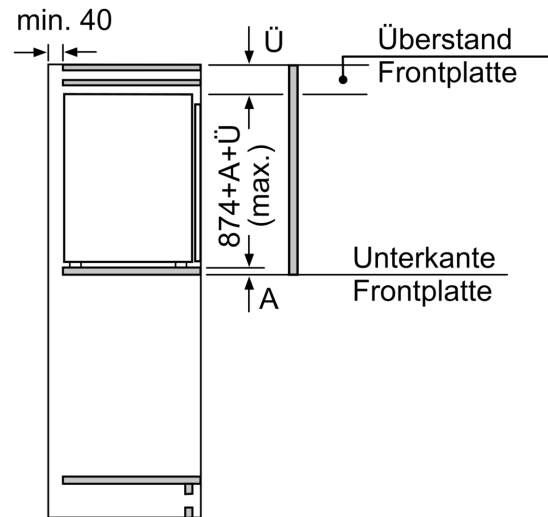


### Maße in mm



**Maximal zulässiges Gewicht der Möbelfronten**  
 Montierte Möbelfronten, die das zulässige Gewicht überschreiten, können zu Beschädigungen und zu Funktionsbeeinträchtigungen der Scharniere führen  
 $\Delta$  Gewicht  
 A: Gerätetürhöhe inklusive Scharniere in mm  
 B: Ungedämpftes Scharnier, Möbelfront in kg  
 C: Gedämpftes Scharnier, Möbelfront in kg  
 D: Zusätzliche mögliche Last in kg mit Schwerlastsatz

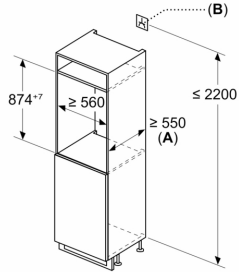
A	B	C	D
1500-1750	22	22	
720-1400	19	19	B+5 / C+5
A1	15	19	
A2	15	19	



### Masse in mm

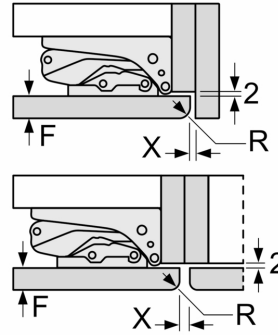
Maßzeichnungen

Maße in mm



A: ≥ 560 mm (empfohlen)  
 B: Steckdose

Masse in mm  
 Empfehlung Spaltmasse für Flachscharnier



F	R	X
16-19	0-3	2,5
20	0-1	3
	2-3	2,5
21	0-1	3
	2-3	2,5
22	0	4
	1	3,5
	2-3	3

Die in der Tabelle empfohlenen Spaltmasse sind einzuhalten, um eine kollisionsfreie Öffnung der Gerätetüre zu gewährleisten und Beschädigungen am Küchenmöbel zu vermeiden.