

iQ500, Einbau-Kühlschrank, 102.1 x 55.8 cm, Flachscharnier mit Softeinzug KI31RADD1



Sonderzubehör

KF30ZAX0 Türfront mit Alu-Dekorrahmen

Einbaukühlschrank mit hellem LED-Licht, hyperFresh- und autoAirflow-Funktion für optimale Aufbewahrungsbedingungen.

- ✓ LED-Licht: schneller Überblick über den Inhalt deines Kühlschranks dank heller, gleichmäßiger Ausleuchtung.
- ✓ superKühlen: senkt die Temperatur für eine bestimmte Zeit, um frische Lebensmittel schnell herunterzukühlen.
- ✓ autoAirflow: optimale Luftzirkulation und gleichmäßige Kühlung auf allen Ebenen für längere Frische.
- ✓ softClosing: deine Kühlschranktür ist immer ordentlich geschlossen.
- ✓ safetyGlas-Ablagen: extrastarkes und leicht zu reinigendes Sicherheitsglas.

Ausstattung

Technische Daten

Energieeffizienzklasse ¹ :	D
Durchschnittlicher Energieverbrauch in Kilowattstunden pro Jahr (kWh/a):	77 kWh/annum
Summe der Volumen der Tiefkühlfächer:	0 l
Summe der Volumen der Kaltlagerfächer und Kühlfächer:	165 l
Luftschallemissionen:	27 dB(A) re 1pW
Luftschallemissionsklasse:	A
Bauform:	Einbau
Dekorrahmen/ -platte:	Möglich mit Zubehör
Höhe:	1021 mm
Gerätebreite:	558 mm
Tiefe:	548 mm
Nischenmaße für Installation (H x B x T):	1025x560x550 mm
Nettogewicht:	36.3 kg
Absicherung:	10 A
Türanschlag:	Rechts wechselbar
Spannung:	220-240 V
Frequenz:	50 Hz
Länge Netzkabel:	230 cm
Anzahl Verdichter:	1
Anzahl unabhängiger Kühlkreisläufe:	1
Innenlüfter:	Nein
Scharniere wechselbar:	Ja
Anzahl verstellbarer Ablagen-Kühlteil (Stck):	3
Flaschenregale:	Ja
EAN-Nummer:	4242003917862
Marke:	Siemens
Internationale Bestellbezeichnung:	KI31RADD1
Gerätetyp:	Kühlschrank
Frostfree System:	Nicht zutreffend
Gerätetyp:	Vollintegrierbar



¹ auf einer Energieeffizienzklassen-Skala von A bis G

iQ500, Einbau-Kühlschrank, 102.1 x 55.8 cm, Flachscharnier mit Softeinzug KI31RADD1

Ausstattung

- Einbau-Kühlautomat
- easy Installation
- Integrierbar Flachscharnier-Technik, softClose mit Türdämpfung

Leistung und Verbrauch

- Energieeffizienzklasse: D
- Nutzinhalt gesamt: 165 l
- Nutzinhalt Kühlteil: 165 l
- Jährlicher Energieverbrauch (kWh)¹: 77
- Klimaklasse: SN-ST
- Geräuscheffizienzklasse / Geräusch-Wert: A / 27 dB

Design

- LED-Beleuchtung im Kühlteil

Komfort und Sicherheit

- Elektronische Temperaturregelung über LED ablesbar
- Super Kühlen: automatische Deaktivierung

Kühlteil

- 4 Abstellflächen aus Sicherheitsglas, davon 3 höhenverstellbar, sowie ein flexShelf
- 1 Flaschenabsteller
- 3 Türabsteller, davon 1 Butter-/Käsefach
- Verchromter Flaschenrost

Frischhaltesystem

- 1 hyperFresh Box mit Feuchteregelung - hält Obst und Gemüse länger frisch
- 1 hyperFresh Box mit Feuchteregelung - hält Obst und Gemüse länger frisch

Gefrierteil

Masse

- Gerätemasse (H x B x T): 102.1 cm x 55.8 cm x 54.8 cm
- Nischenmasse (H x B x T): 102.5 cm x 56.0 cm x 55.0 cm

Technische Informationen

- Länge des Anschlusskabel: 230 cm
- 220 - 240 V

Zubehör

Länderspezifische Optionen

- ¹Auf Basis der Ergebnisse der Normprüfung über 24 Std. Tatsächlicher Verbrauch abhängig von Nutzung/Standort des Geräts.

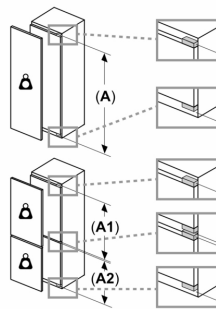
Umwelt und Sicherheit

Frischhaltesystem

Komfort und Sicherheit

iQ500, Einbau-Kühlschrank, 102.1 x 55.8 cm, Flachscharnier mit Softeinzug KI31RADD1

Maßzeichnungen



Maximal zulässiges Gewicht der Möbelfronten

Montierte Möbelfronten, die das zulässige Gewicht überschreiten, können zu Beschädigungen und zu Funktionsbeeinträchtigungen der Scharniere führen

Δ Gewicht
A: Gerätetürhöhe inklusive Scharniere in mm

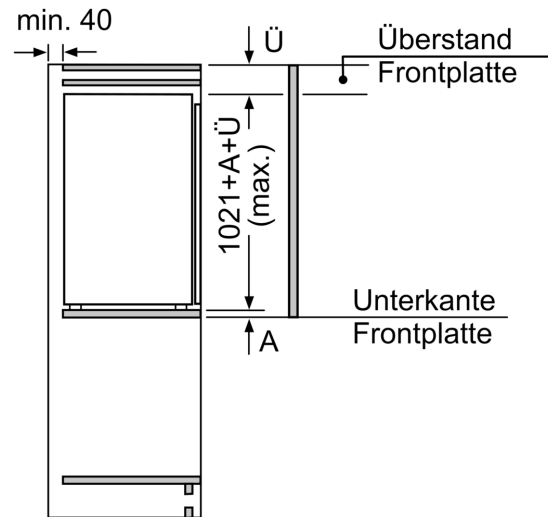
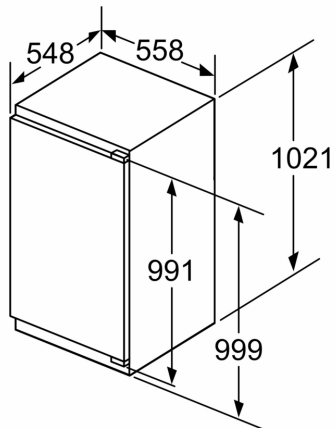
B: Ungedämpftes Scharnier, Möbelfront in kg

C: Gedämpftes Scharnier, Möbelfront in kg

D: Zusätzliche mögliche Last in kg mit Schwerlastsatz

A	B	C	D
1500-1750	22	22	
720-1400	19	19	B+5 / C+5
A1	15	19	
A2	15	19	

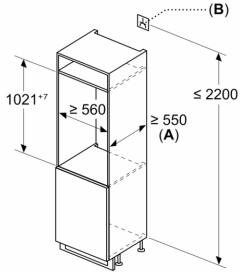
Maße in mm



Masse in mm

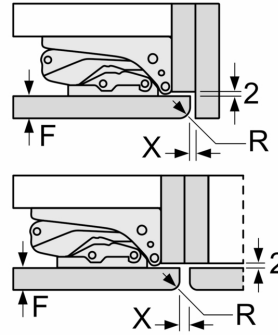
Maßzeichnungen

Maße in mm



A: ≥ 560 mm (empfohlen)
 B: Steckdose

Masse in mm Empfehlung Spaltmasse für Flachscharnier



F	R	X
16-19	0-3	2,5
20	0-1	3
	2-3	2,5
21	0-1	3
	2-3	2,5
22	0	4
	1	3,5
	2-3	3

Die in der Tabelle empfohlenen Spaltmasse sind einzuhalten, um eine kollisionsfreie Öffnung der Gerätetüre zu gewährleisten und Beschädigungen am Küchenmöbel zu vermeiden.