

## iQ500, Einbau-Kühlschrank mit Gefrierfach, 87.4 x 55.8 cm, Flachscharnier mit Softeinzug KI22LADD1



### Integriertes Zubehör

1 x Eiswürfelschale, 1 x Flaschenablage

### Sonderzubehör

KF20ZAX0 Türfront mit Alu-Dekorrahmen  
KS6BZR00 Flaschenablage

Einbau-Kühlschrank mit \*\*\*\* Gefrierfach, besonders stabilen Türablagen, heller LED-Beleuchtung und autoAirflow für optimale Lagerbedingungen der Lebensmittel.

- ✓ LED-Licht: schneller Überblick über den Inhalt deines Kühlschranks dank heller, gleichmäßiger Ausleuchtung.
- ✓ superKühlen: senkt die Temperatur für eine bestimmte Zeit, um frische Lebensmittel schnell herunterzukühlen.
- ✓ autoAirflow: optimale Luftzirkulation und gleichmäßige Kühlung auf allen Ebenen für längere Frische.
- ✓ softClosing: deine Kühlschranktür ist immer ordentlich geschlossen.
- ✓ safetyGlas-Ablagen: extrastarkes und leicht zu reinigendes Sicherheitsglas.

### Ausstattung

#### Technische Daten

Energieeffizienzklasse<sup>1</sup>: ..... D  
 Durchschnittlicher Energieverbrauch in Kilowattstunden pro Jahr (kWh/a): ..... 115 kWh/annum  
 Summe der Volumen der Tiefkühlfächer: ..... 15 l  
 Summe der Volumen der Kaltlagerfächer und Kühlfächer: ..... 104 l  
 Luftschallemissionen: ..... 35 dB(A) re 1pW  
 Luftschallemissionsklasse: ..... B  
 Bauform: ..... Einbau  
 Dekorrahmen/ -platte: ..... Möglich mit Zubehör  
 Höhe: ..... 874 mm  
 Gerätebreite: ..... 558 mm  
 Tiefe: ..... 548 mm  
 Nischenmaße für Installation (H x B x T): ..... 880x560x550 mm  
 Nettogewicht: ..... 31.9 kg  
 Absicherung: ..... 10 A  
 Türanschlag: ..... Rechts wechselbar  
 Spannung: ..... 220-240 V  
 Frequenz: ..... 50 Hz  
 Länge Netzkabel: ..... 230 cm  
 Anzahl Verdichter: ..... 1  
 Anzahl unabhängiger Kühlkreisläufe: ..... 1  
 Innenlüfter: ..... Nein  
 Scharniere wechselbar: ..... Ja  
 Anzahl verstellbarer Ablagen-Kühlteil (Stck): ..... 1  
 Flaschenregale: ..... Ja  
 EAN-Nummer: ..... 4242003920473  
 Marke: ..... Siemens  
 Internationale Bestellbezeichnung: ..... KI22LADD1  
 Gerätetyp: ..... Kühlschrank  
 Gerätetyp: ..... Vollintegrierbar  
 Mitgeliefertes Zubehör: ..... 1 x Eiswürfelschale, 1 x Flaschenablage



<sup>1</sup> auf einer Energieeffizienzklassen-Skala von A bis G

## iQ500, Einbau-Kühlschrank mit Gefrierfach, 87.4 x 55.8 cm, Flachscharnier mit Softeinzug KI22LADD1

### Ausstattung

- Einbau-Kühlautomat
- easy Installation
- Integrierbar Flachscharnier-Technik, softClose mit Türdämpfung

#### Leistung und Verbrauch

- Energieeffizienzklasse: D
- Nutzinhalt gesamt: 119 l
- Nutzinhalt Kühlteil: 104 l
- Nutzinhalt Gefrierteil: 15 l
- Gefriervermögen (kg/24h): 3
- Jährlicher Energieverbrauch (kWh)<sup>1</sup>: 115
- Klimaklasse: SN-ST
- SuperGefrieren: ja
- Geräuscheffizienzklasse / Geräusch-Wert: B / 35 dB
- Lagerzeit bei Störung : 11 h

#### Design

- LED-Beleuchtung im Kühlteil

#### Komfort und Sicherheit

- Elektronische Temperaturregelung über LED ablesbar
- Super Kühlen: automatische Deaktivierung

#### Kühlteil

- 2 Abstellflächen aus Sicherheitsglas, davon 1 höhenverstellbar, sowie ein flexShelf
- 1 Flaschenabsteller
- 2 Türabsteller

#### Frischhaltesystem

- 1 hyperFresh Box mit Feuchteregelung - hält Obst und Gemüse länger frisch
- 1 hyperFresh Box mit Feuchteregelung - hält Obst und Gemüse länger frisch

#### Gefrierteil

- 1 Gefrierfach mit Klappe

#### Masse

- Gerätemasse ( H x B x T): 87.4 cm x 55.8 cm x 54.8 cm
- Nischenmasse (H x B x T): 88.0 cm x 56.0 cm x 55.0 cm

#### Technische Informationen

- 220 - 240 V
- Länge des Anschlusskabel: 230 cm

#### Zubehör

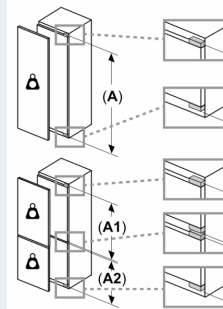
- Eiswürfelschale
- Flaschenablage

#### Länderspezifische Optionen

- <sup>1</sup>Auf Basis der Ergebnisse der Normprüfung über 24 Std. Tatsächlicher Verbrauch abhängig von Nutzung/Standort des Geräts.

## iQ500, Einbau-Kühlschrank mit Gefrierfach, 87.4 x 55.8 cm, Flachscharnier mit Softeinzug KI22LADD1

### Maßzeichnungen



#### Maximal zulässiges Gewicht der Möbelfronten

Montierte Möbelfronten, die das zulässige Gewicht überschreiten, können zu Beschädigungen und zu Funktionsbeeinträchtigungen der Scharniere führen

Δ Gewicht

A: Gerätetürhöhe inklusive Scharniere in mm

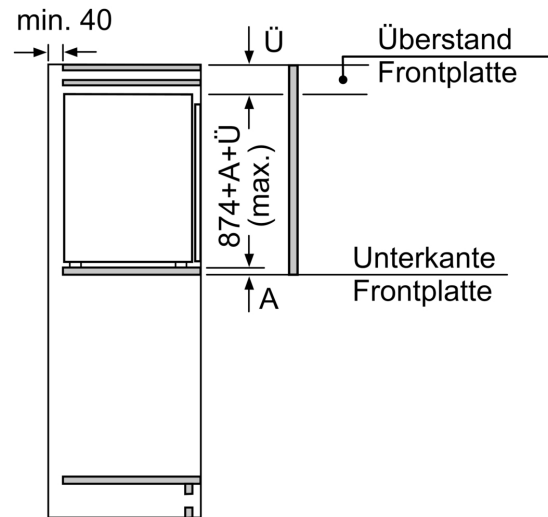
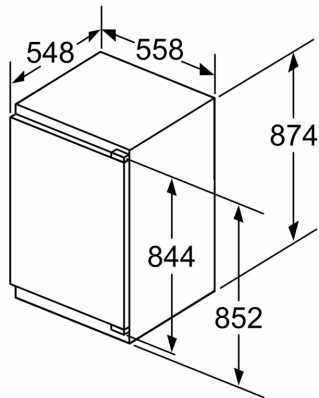
B: Ungedämpftes Scharnier, Möbelfront in kg

C: Gedämpftes Scharnier, Möbelfront in kg

D: Zusätzliche mögliche Last in kg mit Schwerlastsatz

A	B	C	D
1500-1750	22	22	
720-1400	19	19	B+5 / C+5
A1	15	19	
A2	15	19	

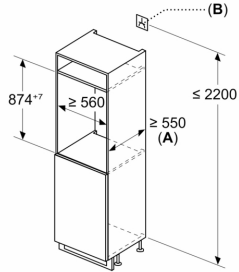
### Maße in mm



### Masse in mm

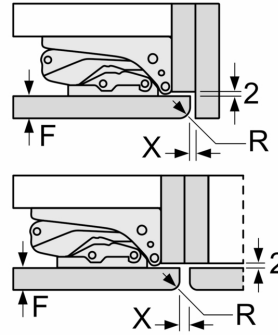
## Maßzeichnungen

Maße in mm



A:  $\geq 560$  mm (empfohlen)  
 B: Steckdose

## Masse in mm Empfehlung Spaltmasse für Flachscharnier



F	R	X
16-19	0-3	2,5
20	0-1	3
	2-3	2,5
21	0-1	3
	2-3	2,5
22	0	4
	1	3,5
	2-3	3

Die in der Tabelle empfohlenen Spaltmasse sind einzuhalten, um eine kollisionsfreie Öffnung der Gerätetüre zu gewährleisten und Beschädigungen am Küchenmöbel zu vermeiden.