

iQ300, Freistehende Kühl-Gefrier-Kombination mit Gefrierbereich unten, 186 x 60 cm, Edelstahl KG36N2ICF



Kühl-Gefrier-Kombination mit hyperFresh Box für frisches Obst und Gemüse sowie noFrost, um nie wieder abzutauen.

- ✓ hyperFresh <math><0^{\circ}\text{C}></math>: mehr Platz für Obst und Gemüse. Und eine besonders kalte Umgebung für Fisch und Fleisch.
- ✓ Hochglanz-Rückwand mit multiAirflow: gleichmäßig gekühlte Lebensmittel und Getränke auf allen Ebenen.
- ✓ superKühlen: senkt die Temperatur für eine bestimmte Zeit, um frische Lebensmittel schnell herunterzukühlen.
- ✓ bottleRack: Flaschen sicher und griffbereit aufbewahren.
- ✓ Total noFrost: nie wieder abtauen und keine Wassertropfen mehr an der Rückwand des Kühlschranks.

Ausstattung

Technische Daten

Energieeffizienzklasse ¹ :C
Durchschnittlicher Energieverbrauch in Kilowattstunden pro Jahr (kWh/a): 159 kWh/annum
Summe der Volumen der Tiefkühlfächer: 103 l
Summe der Volumen der Kaltlagerfächer und Kühlfächer: 218 l
Luftschallemissionen: 35 dB(A) re 1pW
Luftschallemissionsklasse:B
Bauform:Standgerät
Dekorrahmen/ - platte:Nicht möglich
Höhe: 1860 mm
Gerätebreite: 600 mm
Tiefe: 665 mm
Nettogewicht: 65.9 kg
EAN-Nummer: 4242003898482
Absicherung: 10 A
Türanschlag:Rechts wechselbar
Spannung:220-240 V
Frequenz: 50 Hz
Länge Netzkabel:225 cm
Anzahl Verdichter: 1
Anzahl unabhängiger Kühlkreisläufe: 2
Innenlüfter: Nein
Scharniere wechselbar:Ja
Anzahl verstellbarer Ablagen-Kühlteil (Stck): 2
Flaschenregale: Ja
Frostfree System: Kühlschranks und Gefriergerät
Gerätetyp: Freistehend



¹ auf einer Energieeffizienzklassen-Skala von A bis G

iQ300, Freistehende Kühl-Gefrier-Kombination mit Gefrierbereich unten, 186 x 60 cm, Edelstahl KG36N2ICF

Ausstattung

Highlights

- Abmessungen des Gerätes: 1860x600x665 mm
- Energieeffizienzklasse¹: C
- Nie wieder abtauen
- Summe der Volumen der Kaltlagerfächer und Kühlfächer: 218 l
- Summe der Volumen der Tiefkühlfächer: 103 l
- Luftschallemissionen: 35 dB(A) re 1pW
- Frischesystem: hyperFresh
- Liste der Warnmeldungen: Offene Tür Kühlfach, Temperaturanstieg

Allgemein

- Farbe: Edelstahl
- Türanschlag: Rechts wechselbar
- Türgriff: vertikal integrierter Griff
- Automatisches Abtauen: Total noFrost
- Bedienelemente: Taste
- Energieeffizienzklasse²: C
- Durchschnittlicher Energieverbrauch in Kilowattstunden pro Jahr (kWh/a): 159 kWh/annum
- Summe der Volumen der Kaltlagerfächer und Kühlfächer: 218 l
- Summe der Volumen der Tiefkühlfächer: 103 l
- Luftschallemissionen: 35 dB(A) re 1pW
- Luftschallemissionsklasse: B
- Klimaklasse: Erweiterter gemäßigter Temperaturbereich, Gemäßigter Temperaturbereich, Subtropisch, tropische Zone
- Mitgeliefertes Zubehör: 1 x Eiswürfelschale

Grösse und Gewicht

- Abmessungen des Gerätes: 1860x600x665 mm
- Abmessungen des verpackten Gerätes: 1925x660x780 mm
- Nettogewicht: 65.9 kg
- Länge Netzkabel: 225 cm

Spezifische Funktionen

- Frischesystem: hyperFresh
- Extrem leise
- Art des Flaschenhalters: Flaschenablage, für 1 Flasche
- Liste der Warnmeldungen: Offene Tür Kühlfach, Temperaturanstieg
- Total noFrost
- Art Display: LED
- Supercooling
- superFreezing

Kühlteil

- Anzahl Ablageflächen Kühlteil: 4
- Anzahl verstellbarer Ablagen-Kühlteil (Stck): 2
- Anzahl Türabsteller - Kühlteil: 3
- Beleuchtung im Kühlteil: LED mit Softstart

Gefriereteil

- Sternekennzeichnung: 4
- Lagerung bei Stromausfall (h): 14 h
- Anzahl Gefrierschubladen (Stck): 3
- Anzahl Gefrierfächer mit Klappen (Stck): 0
- Anzahl Eiswürfelschalen: 1

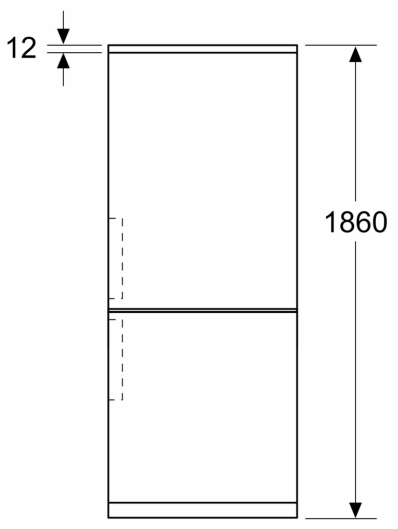
Vernetzung

- ¹ auf einer Energieeffizienzklassen-Skala von A bis G
- ² auf einer Energieeffizienzklassen-Skala von A bis G

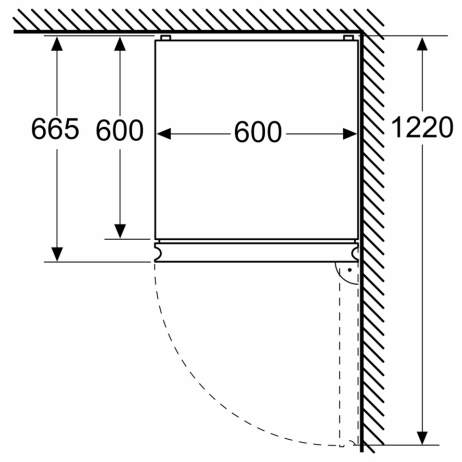
**iQ300, Freistehende
Kühl-Gefrier-Kombination mit
Gefrierbereich unten, 186 x 60
cm, Edelstahl
KG36N2ICF**

Maßzeichnungen

Maße in mm



Maße in mm



Maße in mm

