

# iQ500, Unterbau-Kühlschrank mit Gefrierfach, 82 x 59.8 cm, Flachscharnier mit Softeinzug KU22LADD0H



## Integriertes Zubehör

1 x Eiswürfelschale

## Sonderzubehör

KF10ZAX0 Türfront mit Alu-Dekorrahmen

Kompakter Unterbau-Kühlschrank mit 4-Sterne-Gefrierfach für durchgehende Frische: klimatisierter Bereich, leichter Zugang und Türalarm.

- ✓ storagePlus <0°C>: extra Stauraum im Bodenbereich und eine Schublade nahe 0°C für Fleisch und Fisch.
- ✓ Made in Germany: ein Versprechen für Spitzenqualität, modernstes Design und innovative Funktionen.
- ✓ superKühlen: senkt die Temperatur für eine bestimmte Zeit, um frische Lebensmittel schnell herunterzukühlen.
- ✓ safetyGlas-Ablagen: extrastarkes und leicht zu reinigendes Sicherheitsglas.
- ✓ Geräusch-Effizienzklasse B: die leisen Geräte sind nicht lauter als raschelndes Laub.

## Ausstattung

### Technische Daten

Energieeffizienzklasse <sup>1</sup> :	D
Durchschnittlicher Energieverbrauch in Kilowattstunden pro Jahr (kWh/a):	119 kWh/annum
Summe der Volumen der Tiefkühlfächer:	17 l
Summe der Volumen der Kaltlagerfächer und Kühlfächer:	93 l
Luftschallemissionen:	35 dB(A) re 1pW
Luftschallemissionsklasse:	B
Bauform:	Einbau
Dekorrahmen/ -platte:	Nicht möglich
Höhe:	820 mm
Gerätebreite:	598 mm
Tiefe:	548 mm
Nischenmaße für Installation (H x B x T):	820x600x550 mm
Nettogewicht:	30.9 kg
Absicherung:	10 A
Türanschlag:	Rechts wechselbar
Spannung:	220-240 V
Frequenz:	50 Hz
Länge Netzkabel:	230 cm
Anzahl Verdichter:	1
Anzahl unabhängiger Kühlkreisläufe:	1
Innenlüfter:	Nein
Scharniere wechselbar:	Ja
Anzahl verstellbarer Ablagen-Kühlteil (Stck):	1
Flaschenregale:	Ja
EAN-Nummer:	4242003933732
Marke:	Siemens
Internationale Bestellbezeichnung:	KU22LADD0H
Gerätetyp:	Kühlschrank
Frostfree System:	Nicht zutreffend
Gerätetyp:	Vollintegrierbar
Mitgeliefertes Zubehör:	1 x Eiswürfelschale



<sup>1</sup> auf einer Energieeffizienzklassen-Skala von A bis G

## iQ500, Unterbau-Kühlschrank mit Gefrierfach, 82 x 59.8 cm, Flachscharnier mit Softeinzug KU22LADD0H

### Ausstattung

#### Leistung und Verbrauch

- Energieeffizienzklasse: D
- Nutzinhalt gesamt: 110 l
- Jährlicher Energieverbrauch (kWh)<sup>1</sup>: 119
- Klimaklasse: SN-T
- Geräuscheffizienzklasse / Geräusch-Wert: B / 35 dB

#### Design

- dimLight - sanft aufdimmende LED-Innenbeleuchtung

#### Komfort und Sicherheit

- Elektronische Temperaturregelung über LED ablesbar
- Warnsignal Tür offen: optisch und akustisch
- Energie-Sparschaltung
- Frische Modus
- Sabbat-Schaltung
- Home Connect: HomeConnect-fähig über WLAN, Ferndiagnose, Software Update Gerät
- Super Kühlen: automatische Deaktivierung
- Abtau-Automatik im Kühlteil
- Reinigungsfreundlicher, heller Innenraum

#### Kühlteil

- Nutzinhalt Kühlteil: 93 l
- 1 Ablagen aus Sicherheitsglas
- 3 Türabsteller
- Flaschenhalter mit extra tiefen Türabsteller
- 1 Welle, 2fach Kunststoff
- Bodenfach m. Schiebedeckel: abgetrennter Lagerbereich z. B. für Flaschen

#### Frischhaltesystem

##### Gefrierteil

- Nutzinhalt Gefrierteil: 17 l
- Lagerzeit bei Störung : 9 h
- SuperGefrieren: ja
- Gefriervermögen (kg/24h): 3
- Pizza-gerechtes Gefrierfach

#### Technische Informationen

- Türanschlag rechts, wechselbar
- vollintegrierbar
- Be- und Entlüftung im Sockelbereich
- Länge des Anschlusskabel: 230 cm
- 220 - 240 V

#### Masse

- Nischenmasse (H x B x T): 82.0 cm x 60.0 cm x 55.0 cm
- Gerätemasse ( H x B x T): 82.0 cm x 59.8 cm x 54.8 cm

#### Zubehör

- Eiswürfelschale

#### Länderspezifische Optionen

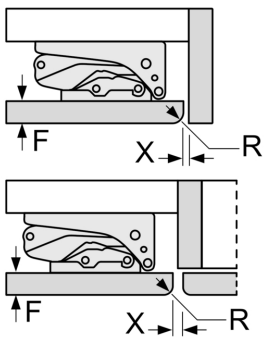
- <sup>1</sup>Auf Basis der Ergebnisse der Normprüfung über 24 Std. Tatsächlicher Verbrauch abhängig von Nutzung/Standort des Geräts.

#### Komfort und Sicherheit

**iQ500, Unterbau-Kühlschrank mit  
Gefrierfach, 82 x 59.8 cm,  
Flachscharnier mit Softeinzug  
KU22LADD0H**

Maßzeichnungen

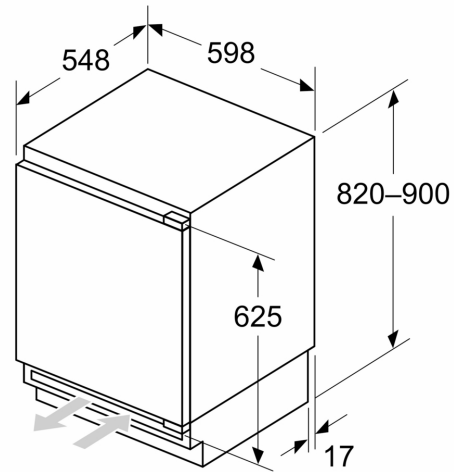
Masse in mm  
Empfehlung Spaltmasse für Flachscharnier



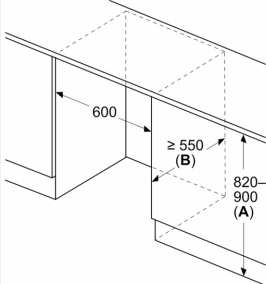
F	R	X
16-19	0-3	2,5
20	0-1	3
21	2-3	2,5
	0-1	3
22	2-3	2,5
	0	4
	1	3,5
	2-3	3

Die in der Tabelle empfohlenen Spaltmasse sind einzuhalten, um eine kollisionsfreie Öffnung der Gerätetüre zu gewährleisten und Beschädigungen am Küchenmöbel zu vermeiden.

Maße in mm

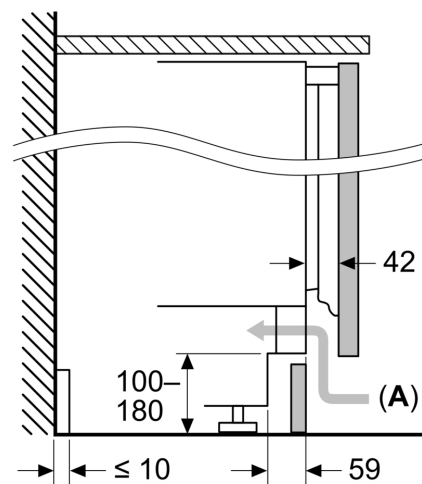


Maße in mm



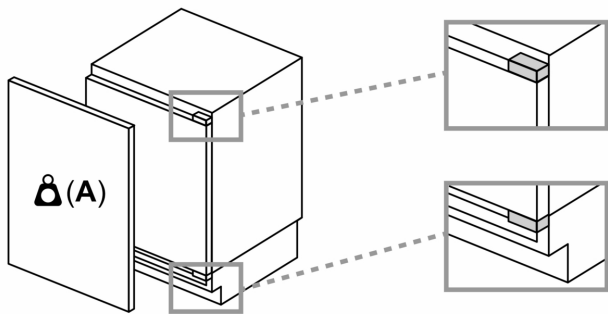
A: Unterbauhöhe  
B: ≥ 560 mm (empfohlen)  
Platz für elektrischen Anschluss  
seitlich rechts oder links neben dem  
Gerät

Maße in mm



A: Lufteintritt ≥ 200 cm<sup>2</sup>

### Maximal zulässiges Gewicht der Möbelfronten



Montierte Möbelfronten, die das zulässige Gewicht überschreiten, können zu Beschädigungen und zu Funktionsbeeinträchtigungen der Scharniere führen

**A:** Gewicht  $\leq 12$  kg