

**iQ500,
Einbau-Kühl-Gefrier-Kombination
mit Gefrierbereich unten, 177.2 x
55.8 cm, Flachscharnier mit
Softeinzug
KI86NADD0**



Einbau-Kühl-Gefrierkombination mit hyperFresh 0°C, um Obst und Gemüse länger frisch zu halten, sowie LED-Leuchten und freezerLight für eine brillante Ausleuchtung des Kühl- und Gefrierbereichs.

- ✓ hyperFresh 0°C: mehr Platz für Obst und Gemüse. Und eine besonders kalte Umgebung für Fisch und Fleisch.
- ✓ autoAirflow: optimale Luftzirkulation und gleichmäßige Kühlung auf allen Ebenen für längere Frische.
- ✓ LED-Licht: schneller Überblick über den Inhalt deines Kühlschranks dank heller, gleichmäßiger Ausleuchtung.
- ✓ Türalarm: damit die Tür geschlossen und Kälte drinnen bleibt.
- ✓ softClosing: deine Kühlschranktür ist immer ordentlich geschlossen.

Ausstattung

Technische Daten

Energieeffizienzklasse ¹ :	D
Durchschnittlicher Energieverbrauch in Kilowattstunden pro Jahr (kWh/a):	186 kWh/annum
Summe der Volumen der Tiefkühlfächer:	76 l
Summe der Volumen der Kaltlagerfächer und Kühlfächer:	184 l
Luftschallemissionen:	35 dB(A) re 1pW
Luftschallemissionsklasse:	B
Bauform:	Einbau
Dekorrahmen/ -platte:	Nicht möglich
Höhe:	1772 mm
Gerätebreite:	558 mm
Tiefe:	548 mm
Nischenmaße für Installation (H x B x T):	1775x560x550 mm
Nettogewicht:	58.7 kg
EAN-Nummer:	4242003925782
Absicherung:	10 A
Türanschlag:	Rechts wechselbar
Spannung:	220-240 V
Frequenz:	50 Hz
Länge Netzkabel:	230 cm
Anzahl Verdichter:	1
Anzahl unabhängiger Kühlkreisläufe:	2
Innenlüfter:	Nein
Scharniere wechselbar:	Ja
Anzahl verstellbarer Ablagen-Kühlteil (Stck):	2
Flaschenregale:	Ja
Frostfree System:	Gefriergeräte
Gerätetyp:	Vollintegrierbar



¹ auf einer Energieeffizienzklassen-Skala von A bis G

iQ500, Einbau-Kühl-Gefrier-Kombination mit Gefrierbereich unten, 177.2 x 55.8 cm, Flachscharnier mit Softeinzug KI86NADD0

Ausstattung

Highlights

- Abmessungen des Gerätes: 1772x558x548 mm
- Energieeffizienzklasse¹: D
- Nie wieder abtauen
- Summe der Volumen der Kaltlagerfächer und Kühlfächer: 184 l
- Summe der Volumen der Tiefkühlfächer: 76 l
- Luftschallemissionen: 35 dB(A) re 1pW
- Frischesystem: hyperFresh
- Liste der Warnmeldungen: Offene Tür Kühlfach, Temperaturanstieg

Allgemein

- Farbe: Nicht zutreffend
- Türanschlag: Rechts wechselbar
- Scharnierart: Flachscharnier mit Softeinzug
- Automatisches Abtauen: noFrost (Gefrierbereich)
- Bedienelemente: Taste
- Energieeffizienzklasse²: D
- Durchschnittlicher Energieverbrauch in Kilowattstunden pro Jahr (kWh/a): 186 kWh/annum
- Summe der Volumen der Kaltlagerfächer und Kühlfächer: 184 l
- Summe der Volumen der Tiefkühlfächer: 76 l
- Luftschallemissionen: 35 dB(A) re 1pW
- Luftschallemissionsklasse: B
- Klimaklasse: Erweiterter gemäßigter Temperaturbereich, Gemäßigter Temperaturbereich, Subtropisch
- Mitgeliefertes Zubehör: 1 x Eiswürfelschale

Grösse und Gewicht

- Abmessungen des Gerätes: 1772x558x548 mm
- Abmessungen des verpackten Gerätes: 1840x610x640 mm
- Nischenhöhe minimal: 1775 mm
- Nischenhöhe: 1775 mm
- Nischenbreite minimal: 560 mm
- Nischenbreite maximal: 560 mm
- Nischtiefe: 550 mm
- Nettogewicht: 58.7 kg
- Länge Netzkabel: 230 cm

Spezifische Funktionen

- Frischesystem: hyperFresh
- Extrem leise
- Art des Flaschenhalters: Flaschenablage, für 1 Flasche
- Liste der Warnmeldungen: Offene Tür Kühlfach, Temperaturanstieg
- Art Display: LED
- Supercooling
- superFreezing

Kühlteil

- Anzahl Ablageflächen Kühlteil: 3
- Anzahl verstellbarer Ablagen-Kühlteil (Stck): 2
- Anzahl Türabsteller - Kühlteil: 2
- Beleuchtung im Kühlteil: LED

Gefrierteil

- Sternekenzeichnung: 4
- Lagerung bei Stromausfall (h): 11 h
- Anzahl Gefrierschubladen (Stck): 3
- Anzahl Gefrierfächer mit Klappen (Stck): 0
- Anzahl Eiswürfelschalen: 1

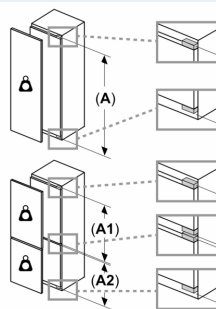
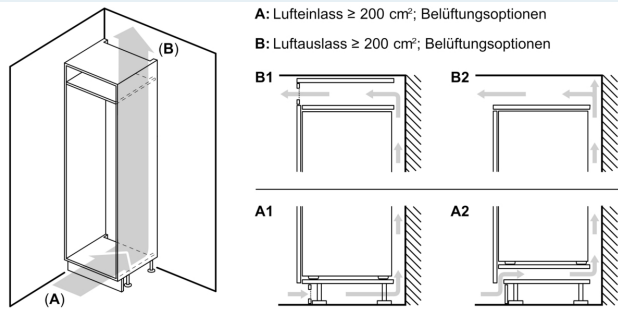
Vernetzung

¹ auf einer Energieeffizienzklassen-Skala von A bis G

² auf einer Energieeffizienzklassen-Skala von A bis G

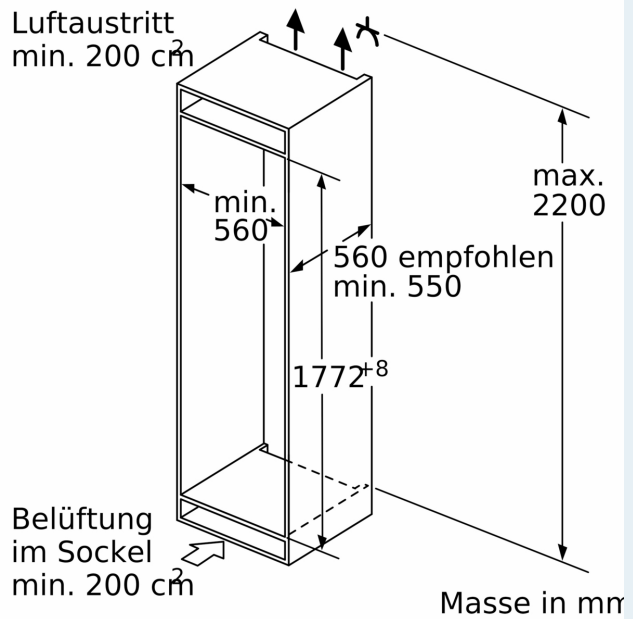
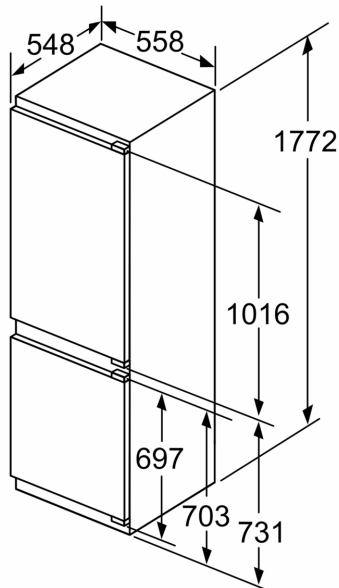
**iQ500,
Einbau-Kühl-Gefrier-Kombination
mit Gefrierbereich unten, 177.2 x
55.8 cm, Flachscharnier mit
Softeinzug
KI86NADD0**

Maßzeichnungen

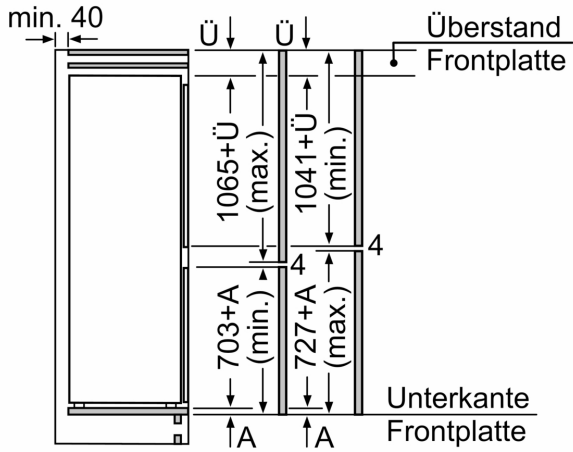


A	B	C	D
1500-1750	22	22	B+5 / C+5
720-1400	19	19	
A1	15	19	
A2	15	19	

Maße in mm



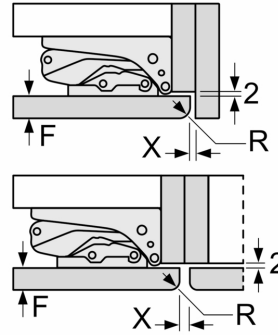
Maßzeichnungen



Die angegebenen Möbeltürmasse gelten für eine Türfuge von 4 mm.

Masse in mm

Masse in mm
Empfehlung Spaltmasse für Flachscharnier



F	R	X
16-19	0-3	2,5
20	0-1	3
	2-3	2,5
21	0-1	3
	2-3	2,5
22	0	4
	1	3,5
	2-3	3

Die in der Tabelle empfohlenen Spaltmasse sind einzuhalten, um eine kollisionsfreie Öffnung der Gerätetüre zu gewährleisten und Beschädigungen am Küchenmöbel zu vermeiden.