

## iQ500, Réfrigérateur intégrable, 122.1 x 55.8 cm, Charnières plates SoftClose KI41RADD1



### Accessoires en option

KF40ZAX0 :

Réfrigérateur encastrable avec lumière LED claire, fonction hyperFresh et autoAirflow pour des conditions de conservation optimales.

- ✓ Fonction Super-réfrigération : refroidit rapidement tous vos produits frais.
- ✓ Éclairage LED : illumine votre réfrigérateur pour garder un œil sur tous vos produits frais.
- ✓ hyperFresh : un tiroir grande capacité pour vos fruits et légumes.
- ✓ Système autoAirflow : circulation optimale de l'air pour garantir une température constante dans l'ensemble du réfrigérateur.
- ✓ Système softClosing : la porte de votre réfrigérateur se referme parfaitement et en douceur.

### Équipement

#### Données techniques

Classe d'efficacité énergétique<sup>1</sup>: ..... D  
 Consommation énergétique annuelle moyenne en kWh/an: 81 kWh / an  
 Somme des volumes des compartiments de congélation: ..... 0 l  
 Somme des volumes des compartiments pour denrées hautement périssables: ..... 204 l  
 Émissions de bruit acoustique dans l'air: ..... 28 dB(A) re 1pW  
 Classe d'émissions de bruit acoustique dans l'air: ..... A  
 Type de construction: ..... Encastrable  
 Porte habillable: ..... Possible, avec accessoire  
 Hauteur: ..... 1221 mm  
 Largeur: ..... 558 mm  
 Profondeur: ..... 548 mm  
 Taille de la niche d'encastrement: ..... 1225x560x550 mm  
 Poids net: ..... 41.7 kg  
 Intensité: ..... 10 A  
 Emplacement de la charnière de la porte: ..... droite réversible  
 Tension: ..... 220-240 V  
 Fréquence: ..... 50 Hz  
 Longueur du cordon électrique: ..... 230 cm  
 Nombre de compresseurs: ..... 1  
 Nombre de circuit de froid: ..... 1  
 Y a-t-il un ventilateur dans le compartiment réfrigérateur: ..... Non  
 Porte réversible: ..... Oui  
 Nombre de clayettes dans le réfrigérateur: ..... 4  
 Clayettes spéciales bouteille: ..... Oui  
 Code EAN: ..... 4242003917879  
 Marque: ..... Siemens  
 Référence Commerciale: ..... KI41RADD1  
 Type: ..... Réfrigérateur  
 Type d'installation: ..... Tout intégrable



<sup>1</sup> Sur une échelle de classes d'efficacité énergétique de A à G

## iQ500, Réfrigérateur intégrable, 122.1 x 55.8 cm, Charnières plates SoftClose KI41RADD1

### Équipement

- easy Installation
- Intégrable charnières plates, Avec amortissement et assistance à la fermeture de porte softClose

#### Puissance et consommation

- Classe d'efficacité énergétique: D
- Volume utile total: 204 l
- Capacité utile de la partie réfrigération: 204 l
- Consommation annuelle d'énergie (kWh): 81 kWh/a
- Classe climatique: SN-ST
- Niveau sonore: 28 DB
- <sup>1</sup>Basé sur les résultats de l'essai standard de 24 heures de consommation réelle dépendent de l'utilisation / l'emplacement de l'appareil.

#### Design

- Eclairage LED

#### Confort et sécurité

- Réglage électronique de la température, lisible sur LED
- superRéfrigération avec désactivation automatique

#### Réfrigérateur

- 5 rayons en verre incassable, dont 4 réglables en hauteur
- 1 balconnet grand
- compartiments de porte, dont 1 à beurre et fromage
- Clayettes à bouteilles chromées

#### Système fraîcheur

- 1 compartiment hyperFresh avec ajustement du taux d'humidité - garde fruits et légumes frais plus longtemps.

#### Dimensions

- Dimensions: H 122 x L 56 x P 55 cm
- Dimensions de la niche (H x B x T): 122.5 cm x 56.0 cm x 55.0 cm

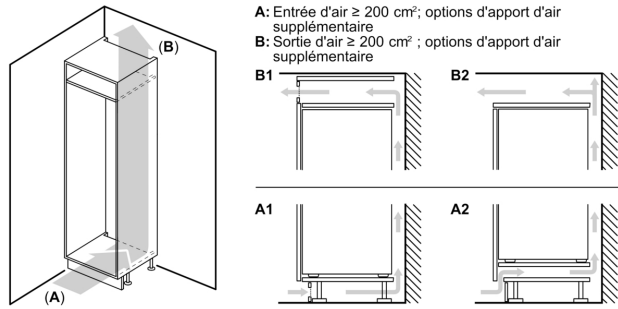
#### Informations techniques

- Longueur du câble d'alimentation: 230 cm
- 220 - 240 V

#### Accessoires

## iQ500, Réfrigérateur intégrable, 122.1 x 55.8 cm, Charnières plates SoftClose KI41RADD1

### Dessins sur mesure



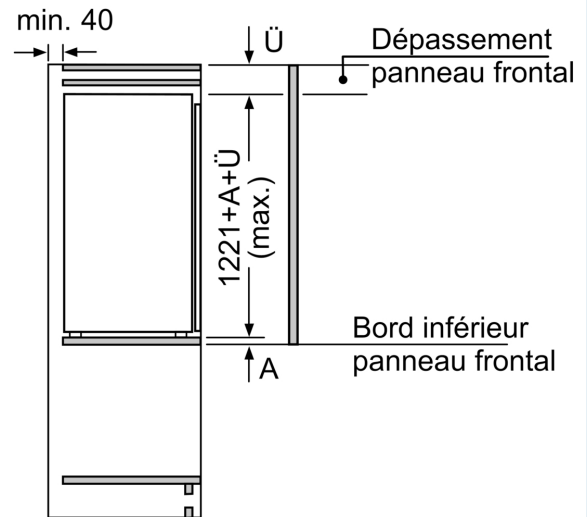
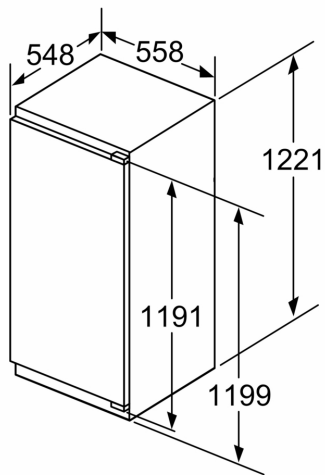
**Poids maximal admissible des façades de l'appareil**

Les façades d'appareils montés qui dépassent le poids autorisé peuvent provoquer des dommages et entraîner un dysfonctionnement des charnières

$\Delta$  Poids  
 A: Hauteur de la porte de l'appareil, charnières comprises, en mm  
 B: Charnière non amortie, façade de l'appareil en kg  
 C: Charnière amortie, façade de l'appareil en kg  
 D: Charge supplémentaire possible en kg avec le kit de charge lourde

A	B	C	D
1500-1750	22	22	
720-1400	19	19	B+5 / C+5
A1	15	19	
A2	15	19	

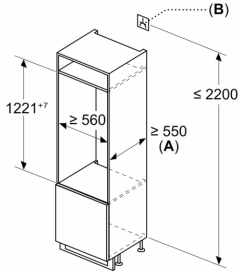
### Mesures en mm



### Mesures en mm

## Dessins sur mesure

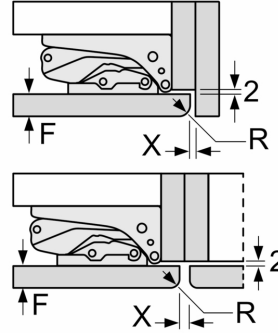
Mesures en mm



A: ≥ 560 mm (recommandé)  
B: Prise

Mesures en mm

Recommandation de dimension d'espace libre pour charnière plate



F	R	X
16-19	0-3	2,5
20	0-1	3
	2-3	2,5
21	0-1	3
	2-3	2,5
22	0	4
	1	3,5
	2-3	3

Les dimensions d'espace libre recommandées dans le tableau doivent être respectées afin d'assurer une ouverture sans collision des portes de l'appareil, et d'éviter ainsi d'endommager les meubles de cuisine.