

SCHACHTKONUS

PRODUKTDATENBLATT



Herstellerangaben:

Gala-Lusit-Betonsteinwerke GmbH
Anderter Straße 99 D
30559 Hannover

info@gala-lusit.de
www.gala-lusit.de



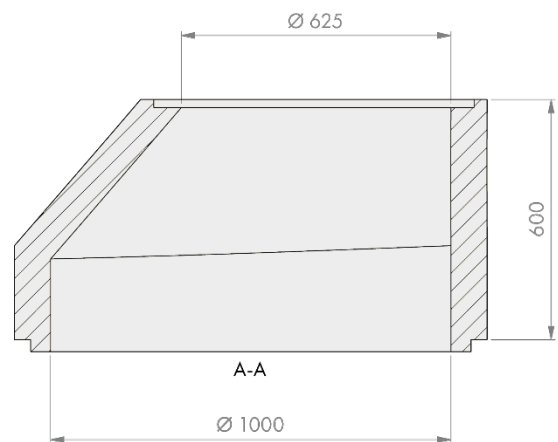
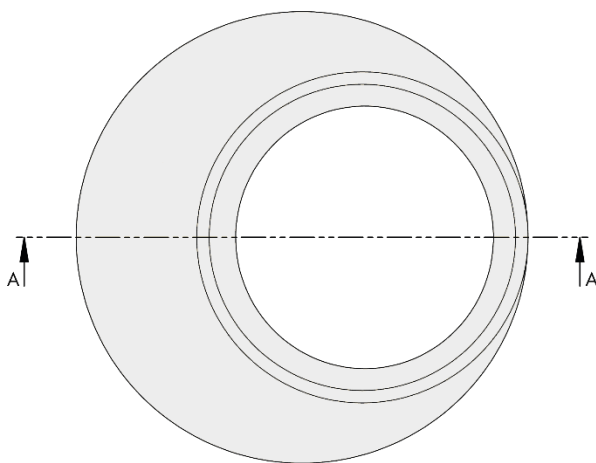
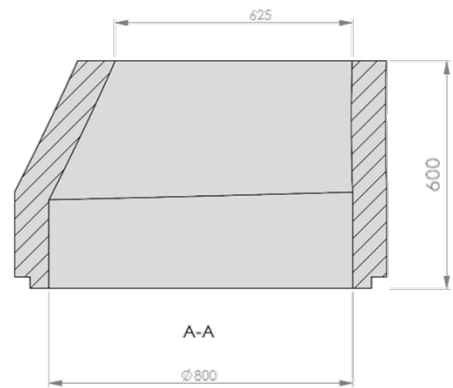
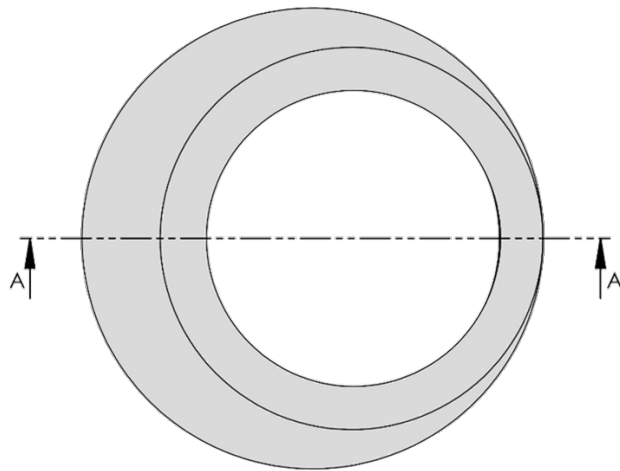
Eigenschaften

Bezeichnung	Schachtkonus mit Falz 80 cm x 62,5 cm x 60 cm	Schachtkonus mit Falz 100 cm x 62,5 cm x 60 cm
Formate		
Außendurchmesser unten (in mm):	800	1000
Innendurchmesser oben (in mm):	625	625
Höhe (in mm):	600	600
Farbe:		Grau
Bewehrung:		ohne
Steigeisen:		ohne
kg/St. (ca.):	290	400
St./Palette:	1	1
Norm:		DIN 4034-2
Kennzeichnung:		XA 1
Druckfestigkeitsklasse:		C 40/50
Maßtoleranzen:		± 10 mm
max. Beanspruchung:		SLW 12

Bemerkung: keine Leistungserklärung erforderlich.
Zum Bau von Brunnen- und Sickeranlagen.
Bei untergeordneten Anforderungen bezüglich
Wasserdichtheit und Belastbarkeit

SCHACHTKONUS

PRODUKTDATENBLATT



Zum Versetzen empfehlen wir eine Schachtzange bzw. ein Schachtrohrgehänge (Abb. rechts)



Technische Änderungen, aufnahme- und druckbedingte Farbabweichungen sowie Irrtümer vorbehalten.