

iQ700 CM656GBS1 Edelstahl Kompaktbackofen mit Mikrowelle



Der 45cm hohe Kompaktbackofen mit integrierter Mikrowelle – der schnellste Weg zu besten Back- und Bratergebnissen.

- ✓ varioSpeed: bis zu 50 % Zeitersparnis beim Zubereiten von Speisen.
- ✓ TFT-Touchdisplay: benutzerfreundliche Menü-Navigation in optimaler Darstellung.
- ✓ ecoClean Plus: einfacheres Reinigen dank spezieller Beschichtung.
- ✓ cookControl Plus: garantiertes Gelingen für eine Vielzahl von Gerichten.
- ✓ softMove: sanftes Öffnen und Schließen der Backofentür.

Ausstattung

Technische Daten

Art des Mikrowellengerätes : Kombinationsbetrieb mit Mikrowelle
 Steuerung : elektronisch
 Frontfarbe : Edelstahl
 Abmessungen des Gerätes (mm) : 455 x 594 x 548
 Abmessungen des Garraumes (mm) : 237.0 x 480 x 392.0
 Länge Netzkabel (cm) : 150
 Nettogewicht (kg) : 36.0
 Bruttogewicht (kg) : 38.0
 Max. Mikrowellenleistung (W) : 900
 Anzahl der Leistungsstufen (Stck) : 5
 Drehteller : Nein
 Beheizungsart : 4D-Heißluft, Großflächengrill, Heißluft-Eco, Kleinflächengrill, Mikrowelle, MW-Kombibetrieb variabel, Ober-/Unterhitze, Ober-/Unterhitze ECO, Pizzastufe, Sanftgaren, Tiefkühl spezial, Umluftgrill, Unterhitze, Vorwärmen, Warmhalten
 Material Garraum : Emailliert
 Türöffnung : Griff
 Uhr : Ja
 Mitgeliefertes Zubehör : 1 x Kombirost, 1 x Universalpfanne
 Gerätefarbe : Edelstahl
 Gerätehöhe (mm) : 455
 Gerätebreite (mm) : 594
 Gerätetiefe (mm) : 548
 Max. Mikrowellenleistung (W) : 900
 Anschlusswert (W) : 3600
 Absicherung (A) : 16
 Spannung (V) : 220-240
 Frequenz (Hz) : 50; 60
 Steckerart : Schuko-/Gardy.m.Erdung
 Frontfarbe : Edelstahl
 Approbationszertifikate : CE, VDE
 Ausschnittsmaße : x x
 Gerätemaße (h x b x t) (inch) : x x
 Abmessungen des verpackten Gerätes (in) : 21.25 x 25.59 x 26.77
 Nettogewicht (lbs) : 79
 Bruttogewicht (lbs) : 84

Sonderzubehör

HZGOAS00 : Anschlusskabel 3m , HZ915003 : Glasbräter 5,4 L , HZ6NCC0 : Kochbuch , HZ6BMA00 : Zwischenbodenset , HZ66X650 : Verblendeiste für Sockel , HZ66X600 : Fachbodenverblendung , HZ636000 : Glaspfanne , HZ634080 : Back- und Bratrost (Mikrowelle) , HZ632070 : Universalpfanne, emailliert, anthrazit , HZ632010 : Universalpfanne, antihaf beschichtet , HZ631070 : Backblech, emailliert, anthrazit , HZ631010 : Backblech, antihaf beschichtet , HZ625071 : Grillblech, emailliert, anthrazit , HZ617000 : Pizzaform, emailliert, anthrazit , HZ327000 : Backstein



iQ700

CM656GBS1 Edelstahl

Kompaktbackofen mit Mikrowelle

Ausstattung

Backofentyp und Heizart

- Innenraumvolumen: 45 l
- 13 Beheizungsarten:
4D-Heissluft, Heissluft-Eco, Ober-/Unterhitze, Ober-/Unterhitze Eco, Umluftgrill-System, Grossflächengrill, Kleinflächengrill, Pizzastufe, Tiefkühl spezial, Separate Unterhitze, Sanftgaren, Vorwärmen, Warmhalten
- Schnellaufheizung
- Temperaturregelung von 30 °C - 300 °C
- Max. Leistung: 900 W; 5 Mikrowellen-Leistungstufen (90 W, 180 W, 360 W, 600 W, 900 W)
- Zusätzliche Beheizungsarten mit Mikrowelle: Mikrowelle, Mikrowelle-Kombibetrieb

Zubehörträger / Auszugssystem:

- Backofen mit Einhängestell, Auszug nicht nachrüstbar

Komfort

- Temperaturvorschlag
- Ist-Temperaturanzeige
- Aufheizkontrolle
- Sabbat-Funktion
- 3,7"-TFT-color and graphics Display mit Direct-Touch Funktion
- Supporting systems: cookControl Plus - für vollautomatisches Braten
- Elektronik-Uhr
- Infotaste
- Edelstahl-Lüfterrad
- Backofentür mit softMove für gedämpftes Öffnen und Schliessen

Design

- Drehknebel
- Stangengriff
- Backrohr (Innenfläche): Email anthrazit
- LED-Lampe, Backofenbeleuchtung abschaltbar

Reinigung

- Ecoclean Ausstattung: Decke, Seitenwände, Rückwand
- ecoClean Plus-Programm
- Mikrowellentoptür

Umwelt und Sicherheit

- Kindersicherung
- Sicherheitsabschaltung
- Restwärmeanzeige
- Start-/Stoptaste
- Türkontaktschalter
- Sehr geringe Fenstertemperatur max. 40°C (Messung bei 180°C Backofentemperatur / Heizart Ober-/Unterhitze nach 1 Stunde in der Fenstermitte)

Zubehör:

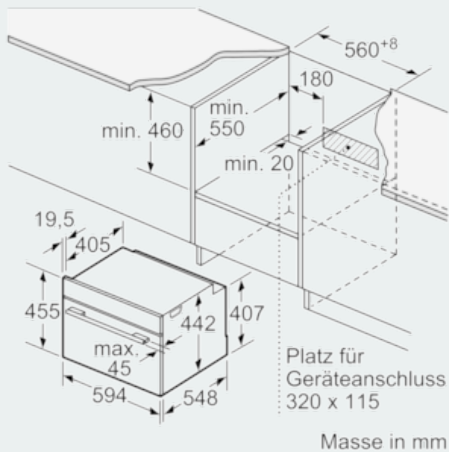
- 1 x Kombirost, 1 x Universalpfanne

Technische Informationen:

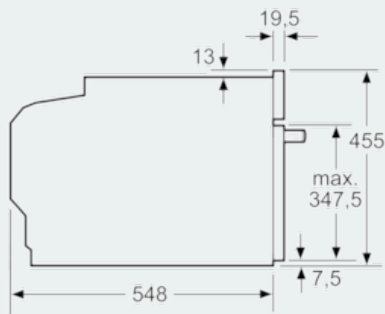
- Nischenmasse (HxBxT): 450 mm - 455 mm x 560 mm - 568 mm x 550 mm
- Gerätemasse (HxBxT): 455 mm x 594 mm x 548 mm
- Länge Netzkabel: 150 cm
- Gesamtanschlusswert Elektro: 3.6 kW

iQ700 CM656GBS1 Edelstahl Kompaktbackofen mit Mikrowelle

Maßzeichnungen

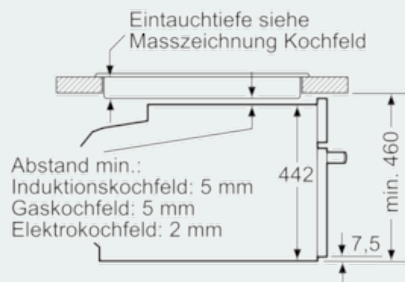


Masse in mm



Masse in mm

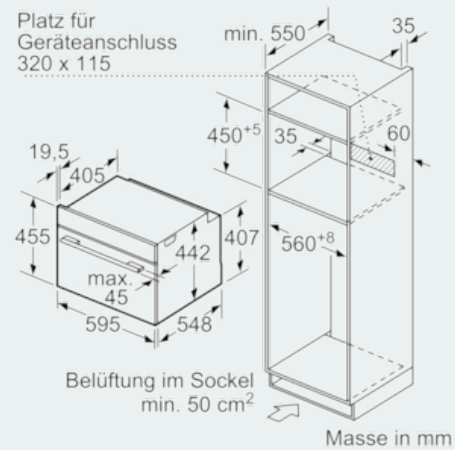
Einbau mit einem Kochfeld.



Masse in mm

Wird das Kompaktgerät unter einem Kochfeld eingebaut, muss folgende Arbeitsplattenstärke (ggf. inkl. Unterkonstruktion) beachtet werden.

Kochfeld-Typ	min. Arbeitsplattenstärke	
	aufgesetzt	flächenbündig
Induktionskochfeld	42 mm	43 mm
Vollflächen-Induktionskochfeld	52 mm	53 mm
Gaskochfeld	32 mm	43 mm
Elektrokochefeld	32 mm	35 mm



Masse in mm