

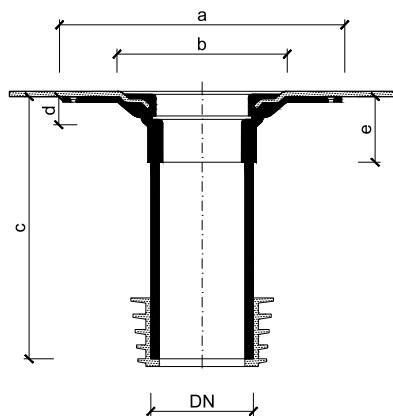


### Sanierungsgullys TOPWET TW SAN

#### GRUNDINFORMATIONEN

<b>Bestimmungszweck</b>	Entwässerung von Flachdächern mit Anschluss an den ursprünglichen Gully oder an Leitung ohne Stützen
<b>Material</b>	Gullykörper – Polyamid PA6, Schutzkorb – Polyamid PA6, Sanierungsdichtung – EPDM
<b>Integrierte Abdichtungsmanschette</b>	BIT – modifizierte Bitumenbahn SBS, PVC – Folie auf Weich-PVC-Basis, TPO – thermoplastisches (flexibles) Polyolefin, EPDM – Folie aus synthetischem Kautschuk, PE – Polyethylenfolie, STE – Manschette zum Anschluss an die Spachtelabdichtung
<b>Farbe</b>	grau
<b>Belastungsklasse</b>	H 1,5
<b>Zertifizierung</b>	EN 1253-2:2015 – Abläufe für Gebäude – Teil 2: Dachabläufe und Bodenabläufe ohne Geruchverschluss
<b>Hersteller</b>	TOPWET s.r.o., náměstí Viléma Mrštíka 62, 664 81 Ostrovačice, Tschechische Republik
<b>Dokumente (Bezeichnung, Nummer, Datum, Aussteller und seine Anschrift)</b>	Bescheinigung Nr. 7313208z vom 8. 5. 2014, ausgestellt von TÜV Rheinland LGA Products GmbH, Dreikronenstraße 31, 97082 Würzburg

#### TECHNISCHE PARAMETER



#### Sanierungsgullys für wärmegeämmte Dächer

Typ	DN	Abmessungen [mm]				
		a	b	c*	d	e
TW SAN 50	50	330	220	400	40	90
TW SAN 75	70	330	220	400	40	90
TW SAN 90	90	330	220	400	40	90
TW SAN 104	104	330	220	400	40	90
TW SAN 110	100	330	220	400	40	90
TW SAN 125	125	330	220	400	40	90
TW SAN 160	150	342	265	400	40	120

\* Verlängerung bis zu 2000 mm auf Anfrage möglich