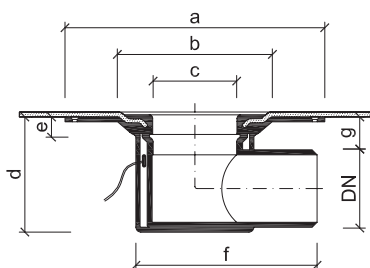
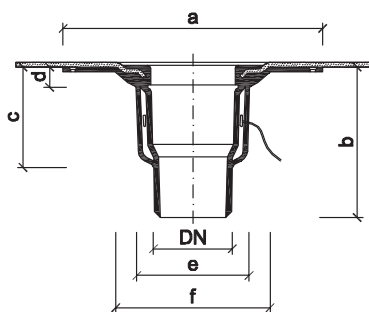


Beheizbare Dachgullys TOPWET TWE

GRUNDINFORMATIONEN

Bestimmungszweck	Entwässerung von Flachdächern, Terrassen und Balkons mit elektrischer Beheizung
Material	Gullykörper – Polyamid PA6, Schutzkorb – Polyamid PA6
Integrierte Abdichtungsmanschette	BIT – modifizierte Bitumenbahn SBS, PVC – Folie auf Weich-PVC-Basis, TPO – thermoplastisches (flexibles) Polyolefin, EPDM – Folie aus synthetischem Kautschuk, PE – Polyethylenfolie, STE – Manschette zum Anschluss an die Spachtelabdichtung
Farbe	orange
Belastungsklasse	H 1,5
Zertifizierung	EN 1253-2:2015 – Abläufe für Gebäude – Teil 2: Dachabläufe und Bodenabläufe ohne Geruchverschluss
Hersteller	TOPWET s.r.o., náměstí Viléma Mrštíka 62, 664 81 Ostrovačice, Tschechische Republik
Dokumente (Bezeichnung, Nummer, Datum, Aussteller und seine Anschrift)	Bescheinigung Nr. 7312223-01z vom 29. 11. 2012, ausgestellt von TÜV Rheinland LGA Products GmbH, Dreikronenstraße 31, 97082 Würzburg

TECHNISCHE PARAMETER



Senkrechter beheizbarer Gully

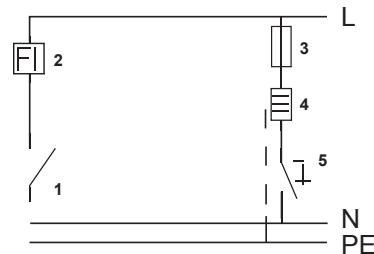
Typ	DN	Abmessungen [mm]					
		a	b	c	d	e	f
TWE 75 S	70	330	210	145	25	160	200
TWE 110 S	100	330	210	135	25	160	200
TWE 125 S	125	330	210	135	25	160	200
TWE 160 S	150	342	210	135	25	190	265

Waagerechter beheizbarer Gully

Typ	DN	Abmessungen [mm]						
		a	b	c	d	e	f	g
TWE 75 V	70	330	200	130	121	36	238	46
TWE 110 V	100	330	200	130	157	25	250	47
TWE 125 V	125	330	200	130	165	25	251	40

HEIZUNGSPARAMETER

- Der Anschluss erfolgt an die Elektrode unter der Deckenkonstruktion
- Die Länge des Gully-Anschlusskabels beträgt 1,5 m (Kabel CYKY 3x1,5 mm)
- Verdrahtung: gelbgrün - Schutzleiter, schwarz - Phase, blau - Nullleiter
- Wechselspannung: 230 V, 50 Hz
- Anschlussleistung: veränderbar, abhängig von der Umgebungstemperatur, ca.:
7 W bei 20°C / 11 W bei 0°C / 16 W bei -20°C
- Max. Stromstoß: 600 mA
- Schutzart: IP 67



- | | |
|------------------------------|------------------------------|
| 1 – Hauptschalter | L – Phase (schwarz) |
| 2 – Stromschutzschalter | N – Nullleiter (blau) |
| 3 – Schutzschalter | PE – Schutzleiter (gelbgrün) |
| 4 – Dachgully | |
| 5 – Thermostat oder Schalter | |