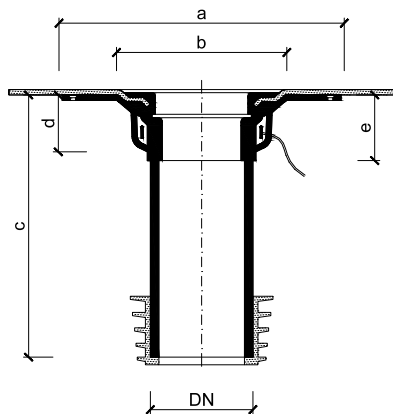


Beheizbare Sanierungsgullys TOPWET TWE SAN

GRUNDINFORMATIONEN

Bestimmungszweck	Entwässerung von Flachdächern mit Anschluss an den ursprünglichen Gully oder an Leitung ohne Stützen mit elektrischer Beheizung
Material	Gullykörper – Polyamid PA6, Schutzkorb – Polyamid PA6, Sanierungsdichtung – EPDM
Integrierte Abdichtungsmanschette	BIT – modifizierte Bitumenbahn SBS, PVC – Folie auf Weich-PVC-Basis, TPO – thermoplastisches (flexibles) Polyolefin, EPDM – Folie aus synthetischem Kautschuk, PE – Polyethylenfolie, STE – Manschette zum Anschluss an die Spachtelabdichtung
Farbe	grau
Belastungsklasse	H 1,5
Zertifizierung	EN 1253-2:2015 – Abläufe für Gebäude – Teil 2: Dachabläufe und Bodenabläufe ohne Geruchverschluss
Hersteller	TOPWET s.r.o., náměstí Viléma Mrštíka 62, 664 81 Ostrovačice, Tschechische Republik
Dokumente (Bezeichnung, Nummer, Datum, Aussteller und seine Anschrift)	Bescheinigung Nr. 7313208z vom 8. 5. 2014, ausgestellt von TÜV Rheinland LGA Products GmbH, Dreikronenstraße 31, 97082 Würzburg

TECHNISCHE PARAMETER



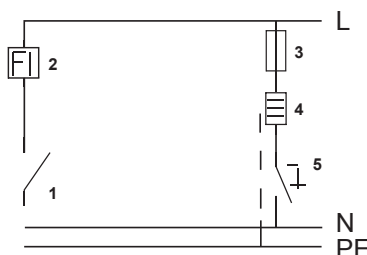
Beheizbare Sanierungsgullys für wärmedämmte Dächer

Typ	DN	Abmessungen [mm]				
		a	b	c*	d	e
TW SAN 50	50	330	220	400	40	90
TW SAN 75	70	330	220	400	40	90
TW SAN 90	90	330	220	400	40	90
TW SAN 104	104	330	220	400	40	90
TW SAN 110	100	330	220	400	40	90
TW SAN 125	125	330	220	400	40	90
TW SAN 160	150	342	265	400	40	120

* Verlängerung bis zu 2000 mm auf Anfrage möglich

HEIZUNGSPARAMETER

- Der Anschluss erfolgt an die Elektrodose unter der Deckenkonstruktion
- Die Länge des Gully-Anschlusskabels beträgt 1,5 m (Kabel CYKY 3×1,5 mm)
- Verdrahtung: gelbgrün - Schutzleiter, schwarz - Phase, blau - Nullleiter
- Wechselspannung: 230 V, 50 Hz
- Anschlussleistung: veränderbar, abhängig von der Umgebungstemperatur, ca.: 4 W bei 20°C / 7 W bei 0°C / 12 W bei -20°C
- Max. Stromstoß: 400 mA
- Schutzart: IP 67



- 1 – Hauptschalter
- 2 – Stromschutzschalter
- 3 – Schutzschalter
- 4 – Dachgully
- 5 – Thermostat oder Schalter
- L – Phase (schwarz)
- N – Nullleiter (blau)
- PE – Schutzleiter (gelbgrün)