

**iQ500, Réfrigérateur-congélateur
intégrable avec compartiment
congélation en bas, 177.2 x 55.8 cm,
Charnières pantographes softClose
KI87SADD1H**



Accessoires intégrés

- 3 x casier à oeufs
- 1 x bac à glaçons

Réfrigérateur encastrable coolEfficiency avec hyperFresh plus
Box pour garder les fruits et légumes frais 2 fois plus longtemps.

- ✓ Compartiment hyperFresh plus avec régulation d'humidité : conserve fruits et légumes frais 2x plus longtemps
- ✓ Éclairage LED : avec un éclairage puissant et homogène, vous trouvez rapidement tout ce qu'il vous faut dans votre réfrigérateur.
- ✓ Le bigBox : offre beaucoup d'espace pour stocker et empiler efficacement de grands articles congelés.
- ✓ Les clayettes en verre easyAccess facilite le chargement et vous permet de mieux voir vos produits alimentaires.
- ✓ varioZone: Un compartiment de congélation flexible grâce à la varioZone.

Équipement

Données techniques

Classe d'efficacité énergétique: D
 Consommation énergétique annuelle moyenne en kWh/an: 165 kWh/annum
 Somme des volumes des compartiments de congélation: 62 l
 Somme des volumes des compartiments pour denrées hautement périssables: 208 l
 Émissions de bruit acoustique dans l'air: 35 dB(A) re 1 pW
 Classe d'émissions de bruit acoustique dans l'air: B
 Pose-libre,Encastrable: Encastrable
 Porte habillable: impossible
 Hauteur: 1772 mm
 Largeur: 558 mm
 Profondeur: 545 mm
 Taille de la niche d'encastrement: 1775.0 x 560 x 550 mm
 Poids net: 63.9 kg
 Puissance de raccordement: 120 W
 Intensité: 10 A
 Emplacement de la charnière de la porte: Droite réversible
 Tension: 220-240 V
 Fréquence: 50 Hz
 Longueur du cordon électrique: 230 cm
 Autonomie en cas de coupure de courant (h): 12 h
 Nombre de compresseurs: 1
 Nombre de circuit de froid: 2
 Y a-t-il un ventilateur dans le compartiment réfrigérateur: Oui
 Porte réversible: Oui
 Nombre de clayettes dans le réfrigérateur: 4
 Clayettes spéciales bouteille: Non
 Froid ventilé: Non
 Type d'installation: Intégration total
 Type de charnière: Charnière plate



iQ500, Réfrigérateur-congélateur intégrable avec compartiment congélation en bas, 177.2 x 55.8 cm, Charnières pantographes softClose KI87SADD1H

Équipement

- coolEfficiency
- Intégrable charnières plates, Avec amortissement et assistance à la fermeture de porte softClose
- easy Installation

Puissance et consommation

- Classe d'efficacité énergétique: D
- Volume utile total: 270 l
- Capacité utile de la partie réfrigération: 208 l
- Capacité de la partie surgélation: 62 l
- Capacité de surgélation (kg/24h): 5
- Consommation annuelle d'énergie (kWh): 165 kWh/a
- Classe climatique: SN-ST
- superCongélation
- Niveau sonore: 35 DB
- Temps de stockage en cas de panne: 12 h

Design

- Eclairage LED

Confort et sécurité

- Régulation de la température électronique avec affichage digital
- freshSense- température constante via la technologie des capteurs intelligents
- Contrôle de la température séparé pour le réfrigérateur et congélateur
- superRéfrigération avec désactivation automatique
- Commutateur de supercongélation: Manual/automatic activation
- Fonction vacances
-
- Alarme sonore de porte ouverte
- Alarme visuelle et acoustique en cas de hausse de température, fonction mémoire de température

Réfrigérateur

- 5 clayettes en verre de sécurité (4 réglables en hauteur), dont 1 x varioShelf divisible et escamotable, 1x easyAccess shelf , amovible
- 5 balconnets, dont 1 compartiment crème

Système fraîcheur

- 1 compartiment hyperFresh plus avec ajustement du taux d'humidité - garde fruits et légumes frais jusqu'à 2 fois plus longtemps
-

Congélateur

- lowFrost - dégivrage rapide et moins fréquent
- varioZone - clayette en verre extractible pour plus d'espace!
- 2 tiroirs de surgélation transparents, dont 1 Big Box

Dimensions

- Dimensions: H 177 x L 56 x P 55 cm
- Dimensions de la niche (H x B x T): 177.5 cm x 56.0 cm x 55.0 cm

Informations techniques

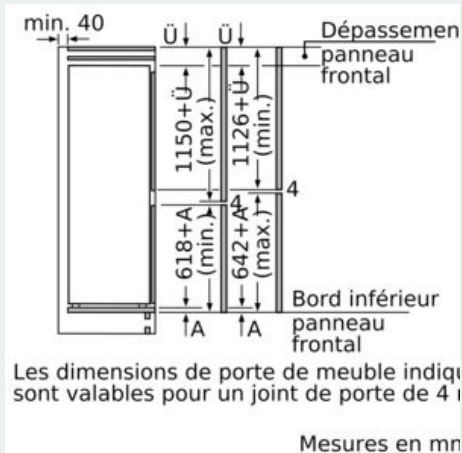
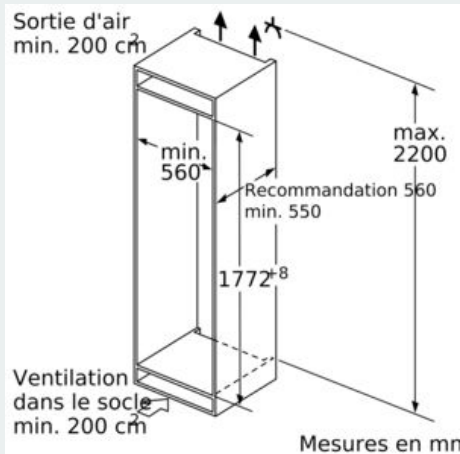
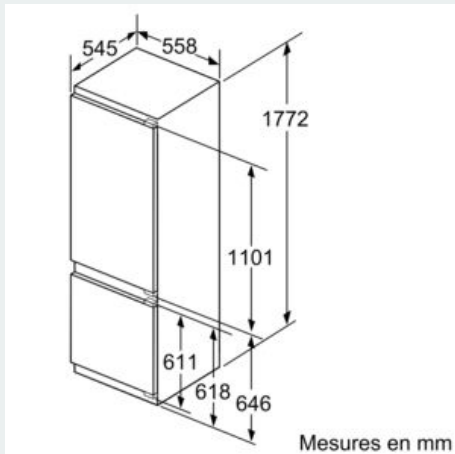
- Charnières à droite, réversibles
-
- Puissance de raccordement: 120 W
- 220 - 240 V

Accessoires

- 3 x casier à oeufs
- Support de bouteille
- *Basé sur les résultats de l'essai standard de 24 heures de consommation réelle dépendent de l'utilisation / l'emplacement de l'appareil.

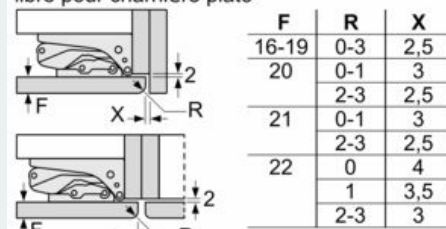
**iQ500, Réfrigérateur-congélateur
intégrable avec compartiment
congélation en bas, 177.2 x 55.8 cm,
Charnières pantographes softClose
KI87SADD1H**

Dessins sur mesure



Mesures en mm

Recommandation de dimension d'espace libre pour charnière plate



Les dimensions d'espace libre recommandées dans le tableau doivent être respectées afin d'assurer une ouverture sans collision des portes de l'appareil, et d'éviter ainsi d'endommager les meubles de cuisine.

