

iQ700, Einbau-Kompaktbackofen mit Mikrowellenfunktion, 60 x 45 cm, Schwarz CM724G1B1



Integriertes Zubehör

1 x Kombirost, 1 x Universalpfanne

Sonderzubehör

HZ327000 Backstein, HZ530000 2 Universalpfannen, schmales Format, HZ531010 Backblech, Keramik antihaf beschichtet, HZ532010 Universalpfanne, Keramik antihaf, HZ617000 Pizzaform, emailliert, anthrazit, HZ629070 Air Fry & Grillblech, anthrazit, HZ631070 Backblech, emailliert, anthrazit, HZ632070 Universalpfanne, emailliert, anthrazit, HZ634000 Back- und Bratrost (Standard), HZ636000 Glaspfanne, HZ664000 Back- und Bratrost (Dampf), HZ66X600 Fachbodenverblendung, HZ66X650 Verblendeiste für Sockel, HZ915003 Glasbräter 5,4 L, HZG0AS00 Anschlusskabel 3m

Der intelligente Backofen mit Mikrowellenfunktion führt dich dank Backofenassistent mit Sprachsteuerung intuitiv zu den richtigen Programmeinstellungen.

- ✓ Backofenassistent mit Sprachsteuerung – schnell und einfach zum richtigen Programm.
- ✓ humidClean Plus - Für eine schnelle Reinigung wird der Schmutz vorher durch das Verdampfen von Seifenwasser aufgeweicht. Er kann dann leichter entfernt werden.
- ✓ Home Connect mit Fernsteuerung – Entdecke das ganze Potenzial deines intelligenten Backofens.
- ✓ 2D hotAir: gleichmässige Wärmeverteilung für perfekte Ergebnisse auf einer Ebene.
- ✓ Rezeptwelt - leckere Inspirationen aus der ganzen Welt.

Ausstattung

Technische Daten

Zusatzfunktion: Kombinationsbetrieb mit Mikrowelle
 Steuerung: elektronisch
 Abmessungen des Gerätes: 455 x 594 x 548 mm
 Abmessungen des Garraumes: 237.0 x 480 x 392.0 mm
 Länge Netzkabel: 150.0 cm
 Nettogewicht: 36.1 kg
 Bruttogewicht: 38.4 kg
 EAN-Nummer: 4242003901168
 Max. Mikrowellenleistung: 900 W
 Anschlusswert: 3600 W
 Absicherung: 16 A
 Spannung: 220-240 V
 Frequenz: 50 Hz
 Steckerart: Schuko-/Gardy.m.Erdung
 Mitgeliefertes Zubehör: 1 x Kombirost, 1 x Universalpfanne



iQ700, Einbau-Kompaktbackofen mit Mikrowellenfunktion, 60 x 45 cm, Schwarz CM724G1B1

Ausstattung

Backofentyp und Heizart

- Kompaktbackofen mit Mikrowelle mit 15 Beheizungsarten: Ober-/Unterhitze, Umluftgrill-System, Grossflächengrill, Kleinflächengrill, Separate Unterhitze, Vorwärmen, Heissluft sanft, Ober-/Unterhitze sanft, Umluft, Mikrowelle, Umluft, Ober-/Unterhitze, Großflächengrill, Kleinflächengrill, Umluftgrill
- Max. Power: 900; 5 Mikrowellen-Leistungsstufen (90 W, 180 W, 360 W, 600 W, boost) mit Inverter (MW) Max. Power: 900 W; 5 Mikrowellen-Leistungsstufen (90 W, 180 W, 360 W, 600 W, boost) mit Inverter (MW)
- Intelligente Inverter-Technologie: die Maximal-Leistung wird bei längerem Betrieb bis auf 600 W reguliert
- Temperaturregelung von 30 °C - 230 °C
- Innenraumvolumen: 45 l

Zubehörträger / Auszugssystem:

- Einschubebenen: 3 Stck

Design

- touchControl-Bedienung
- Backrohr (Innenfläche): Email anthrazit

Reinigung

- humidClean

Komfort

- Backofenassistent mit Sprachsteuerung
- TFT-Touchdisplay
- Elektronik-Uhr
- Temperaturvorschlag
- Ist-Temperaturanzeige Aufheizkontrolle
- Klapptür, Backofentür mit softClose, gedämpftes Öffnen und Schliessen
- cookControl Plus
- Schnellaufheizung
- LED-Lampe, Backofenbeleuchtung abschaltbar
- Kühlgebläse
- Home Connect

Zubehör:

- 1 x Kombirost, 1 x Universalpfanne

Umwelt und Sicherheit

- Sehr geringe Fenstertemperatur max. 40°C (Messung bei 180°C Backofentemperatur / Heizart Ober-/Unterhitze nach 1 Stunde in der Fenstermitte)
- 3fach Verglasung coolTouch-Tür
- Kindersicherung
- Sicherheitsabschaltung Restwärmeanzeige Start-/Stoptaste Türkontaktschalter

Technische Informationen

- Länge Netzkabel: 150 cm

- Nennspannung: 220 - 240 V
- Gesamtanschlusswert Elektro: 3.6 kW

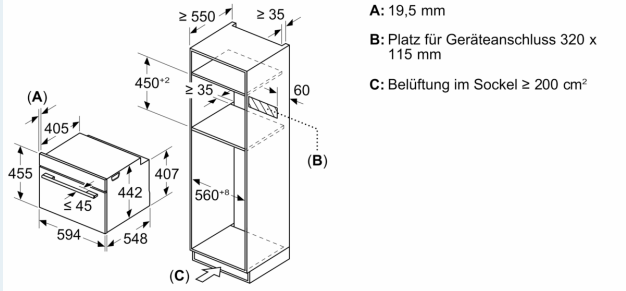
Sicherheit

- Gerätemasse (HxBxT): 455 mm x 594 mm x 548 mm
- Nischenmasse (HxBxT): 450 mm - 455 mm x 560 mm - 568 mm x 550 mm
- „Masse und Einbauhinweise zu diesem Gerät gemäss technischer Zeichnung beachten“

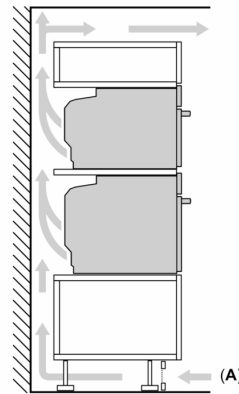
iQ700, Einbau-Kompaktbackofen
mit Mikrowellenfunktion, 60 x 45
cm, Schwarz
CM724G1B1

Maßzeichnungen

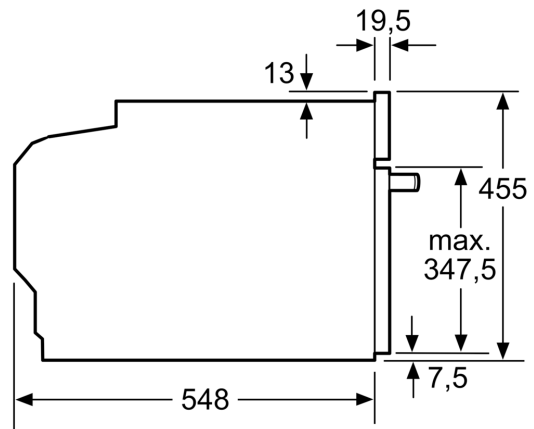
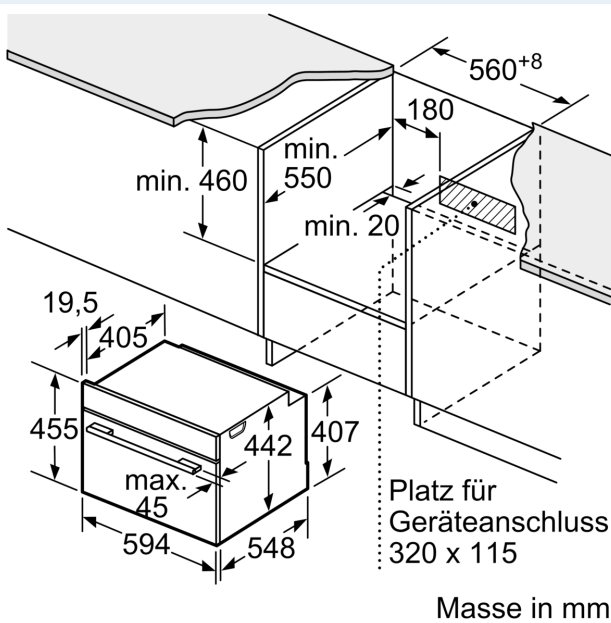
Maße in mm



Einbau von zwei Geräten übereinander
Luftaustausch

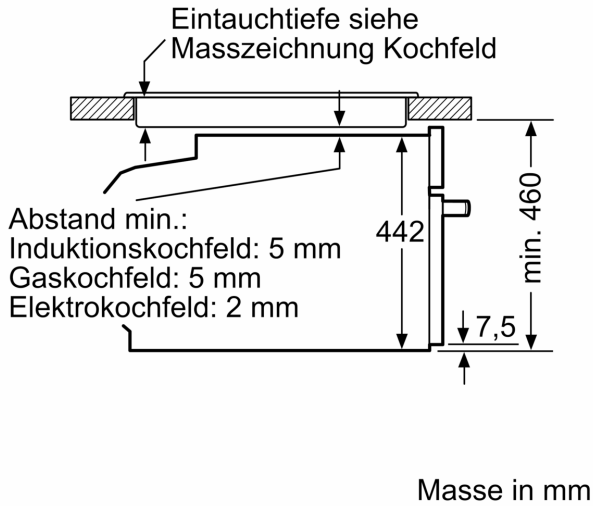


A: Lufteintritt $\geq 200 \text{ cm}^2$



Maßzeichnungen

Einbau mit einem Kochfeld.



Wird das Kompaktgerät unter einem Kochfeld eingebaut, muss folgende Arbeitsplattenstärke (ggf. inkl. Unterkonstruktion) beachtet werden.

Kochfeld-Typ	min. Arbeitsplattenstärke	
	aufgesetzt	flächenbündig
Induktionskochfeld	42 mm	43 mm
Vollflächen- Induktionskochfeld	52 mm	53 mm
Gaskochfeld	32 mm	43 mm
Elektrokochfeld	32 mm	35 mm