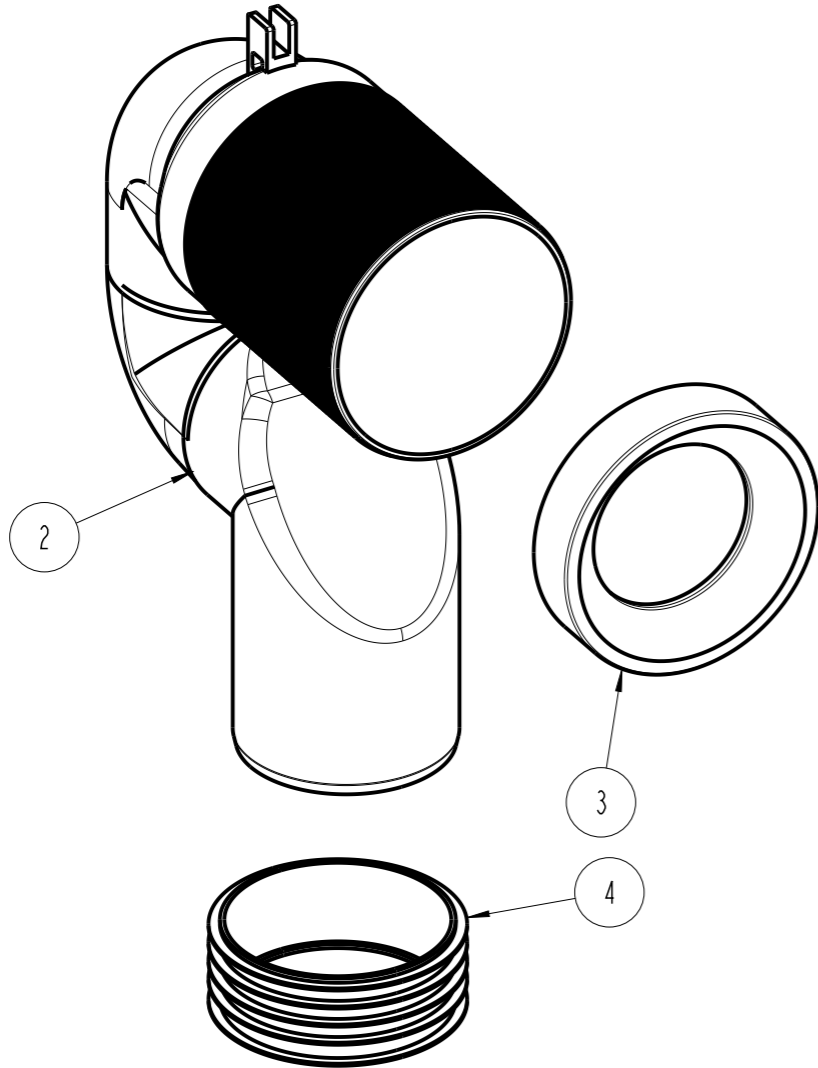
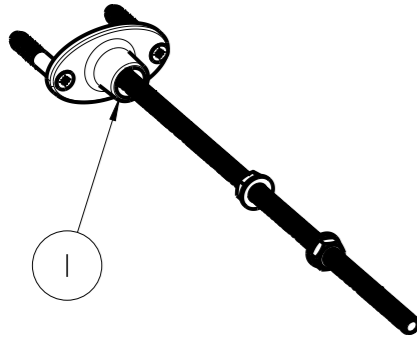


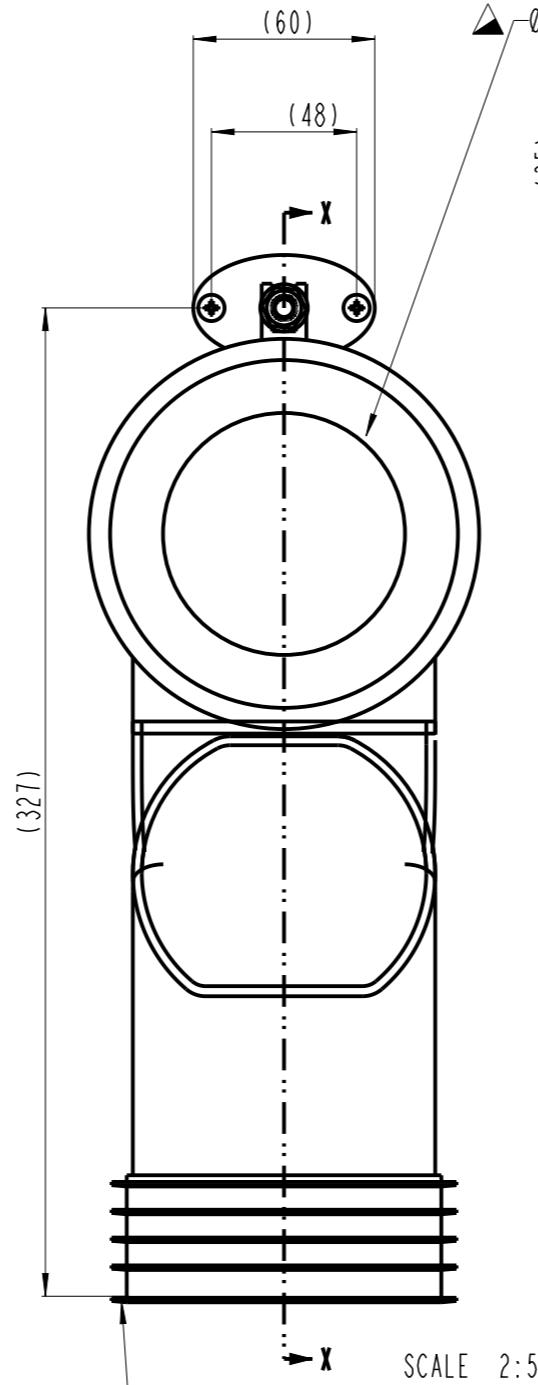
Teorik Ağırlık (kg)	Revizyon
Yüzey Alanı (dm ²)	A3

Vida	Delik	Çap

ÖLÇÜ SINIFLANDIRMASI
▲ KRİTİK HATA
△ BÜYÜK HATA
▽ KÜÇÜK HATA (DİĞER TÜM ÖLÇÜLER)

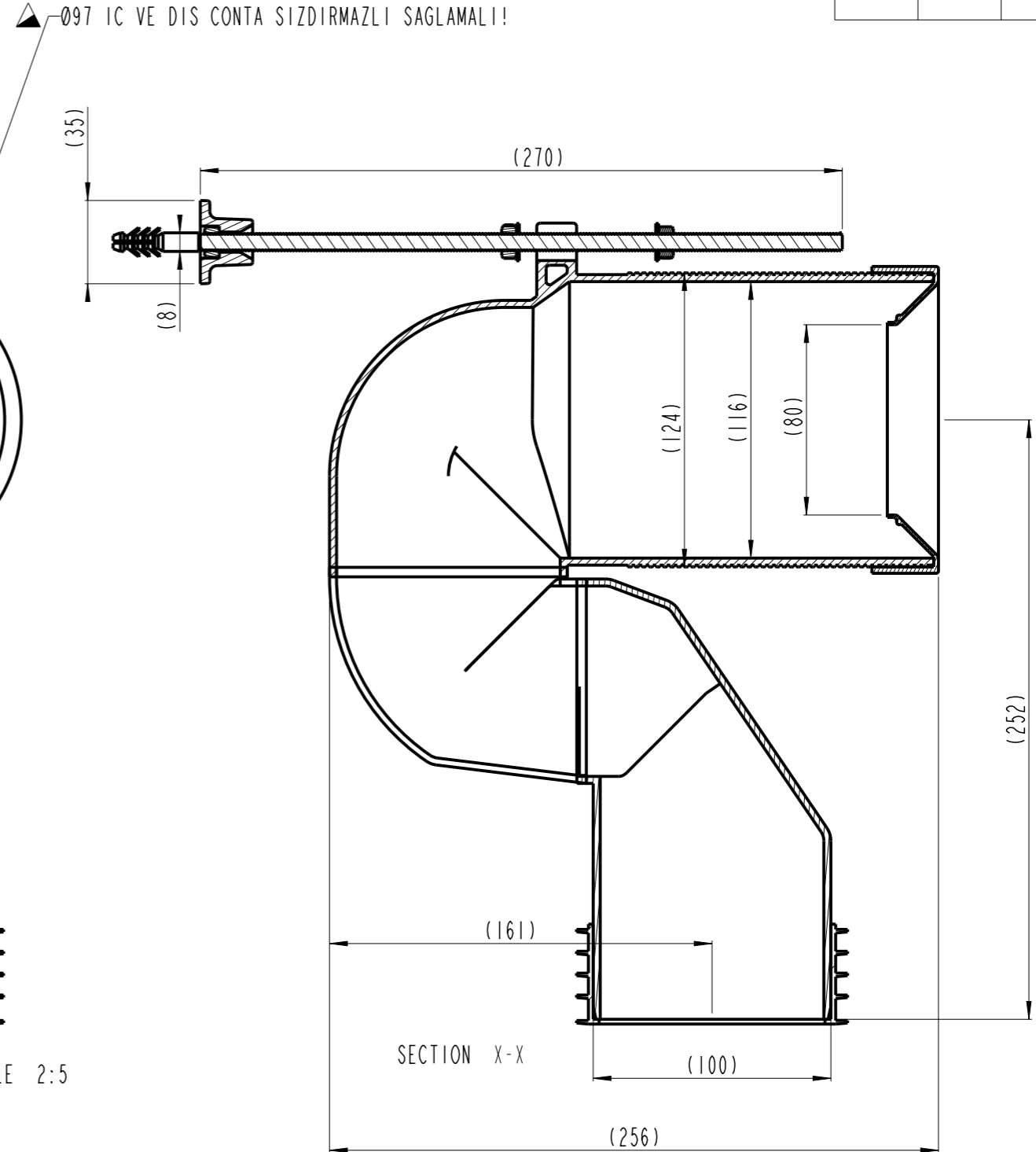


SCALE 3:10



SCALE 2:5

▲ Ø100 PIMAS IC VE DIS CONTA SIZDIRMAZLIĞI SAĞLANMALI!



SECTION X-X

Sıra	Adet	İsim	Resim No.	Malzeme	Malzeme Sinifi
4	1	ALT SIZDIRMAZLIK CONTASI	312524_3	SEBS(60±5) KREM	
3	1	SIZDIRMAZLIK CONTASI	312524_12	SEBS(60±5)KREM	
2	1	DIRSEK SETİ	312524	PP	
1	1	DESTEK SETİ	312524_01		

Çizen	Kontrol Eden	Onaylayan	Tarih	Resim No.	Ölçek
RECEP H.	N. BALTAÇI	S.V.SARIĞOL	12.04.2016	312524_00	7:40

RS	Değişiklik	Tarih	İsim	RS	Değişiklik	Tarih	İsim

Seri	Malzeme	Malzeme Sinifi

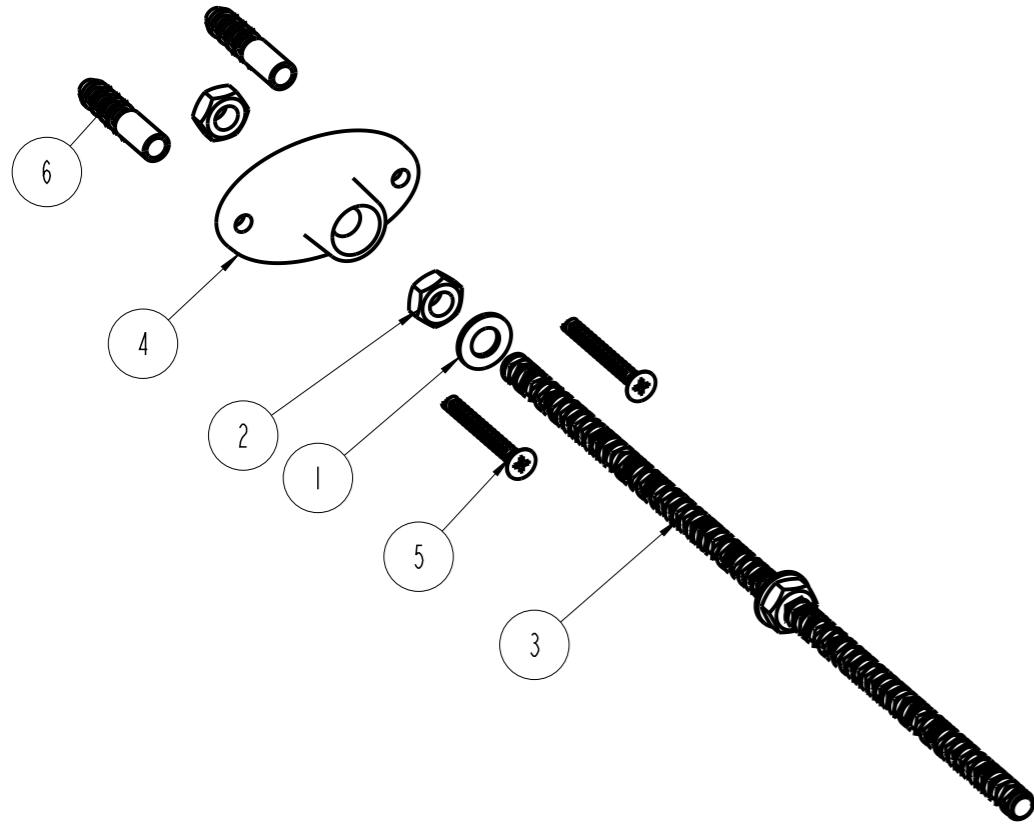
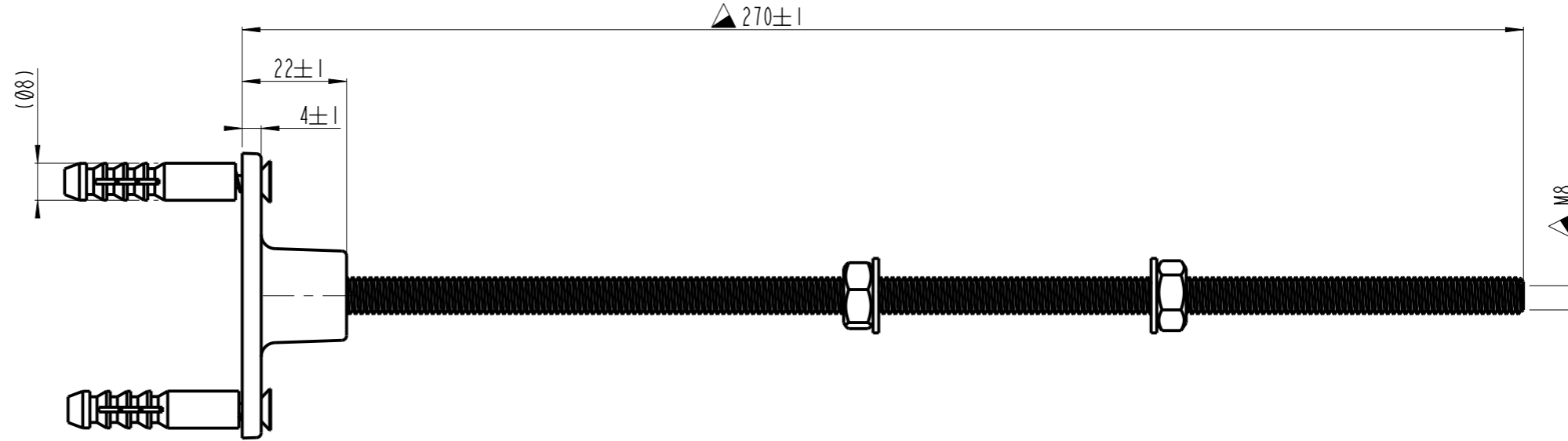
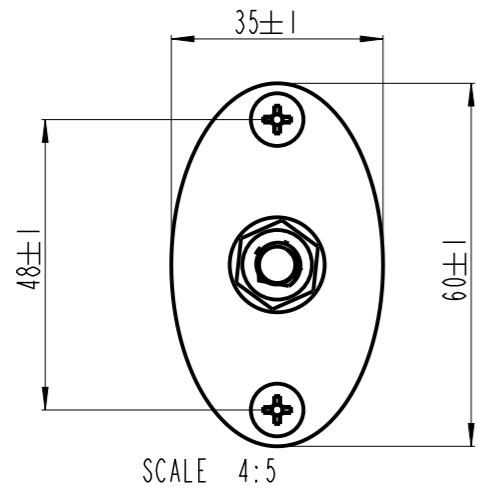
Kada 90 Btw Klz Çin Ayarlanabilir *dkt

VitrA[®] ARTEMA[®]

Teorik Ağırlık (kg)	Revizyon
Yüzey Alanı (dm ²)	A3

Vida	Delik	Çap

ÖLÇÜ SINIFLANDIRMASI
▲ KRİTİK HATA
▲ BÜYÜK HATA
△ KÜÇÜK HATA (DİĞER TÜM ÖLÇÜLER)



6	2	Ø8 PLASTIK DUBEL	312524_04		
5	2	Ø5X45 DIN7982	312524_05	ST37(GALVANİZ KAPLI)	
4	1	DUVAR DESTEK PLASTIĞI	312524_07	PLASTİK	
3	1	M8X250 SPLAMA	312524_06	ST37(GALVANİZ KAPLI)	
2	3	M8 SOMUNU DIN 439-934	312524_03	ST37(GALVANİZ KAPLI)	
1	2	M8 PUL DIN 433-125A	312524_02	ST37(GALVANİZ KAPLI)	

Sıra	Adet	İsim	Resim No.	Malzeme	Malzeme Sınıfı
		DESTEK SETİ			
		Çizen	Kontrol Eden	Onaylayan	Tarih
		RECEP H.	N. BALTAÇI	S.V.SARIGOL	19.04.2016
		Resim No.	Olçek		
		312524_01	3:40		

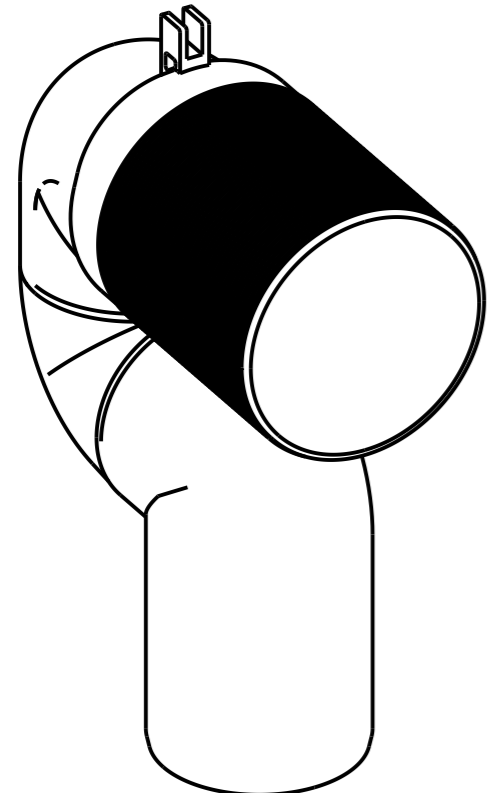
RS	Değişiklik	Tarih	İsim	RS	Değişiklik	Tarih	İsim

VitrA[®] ARTEMA[®]

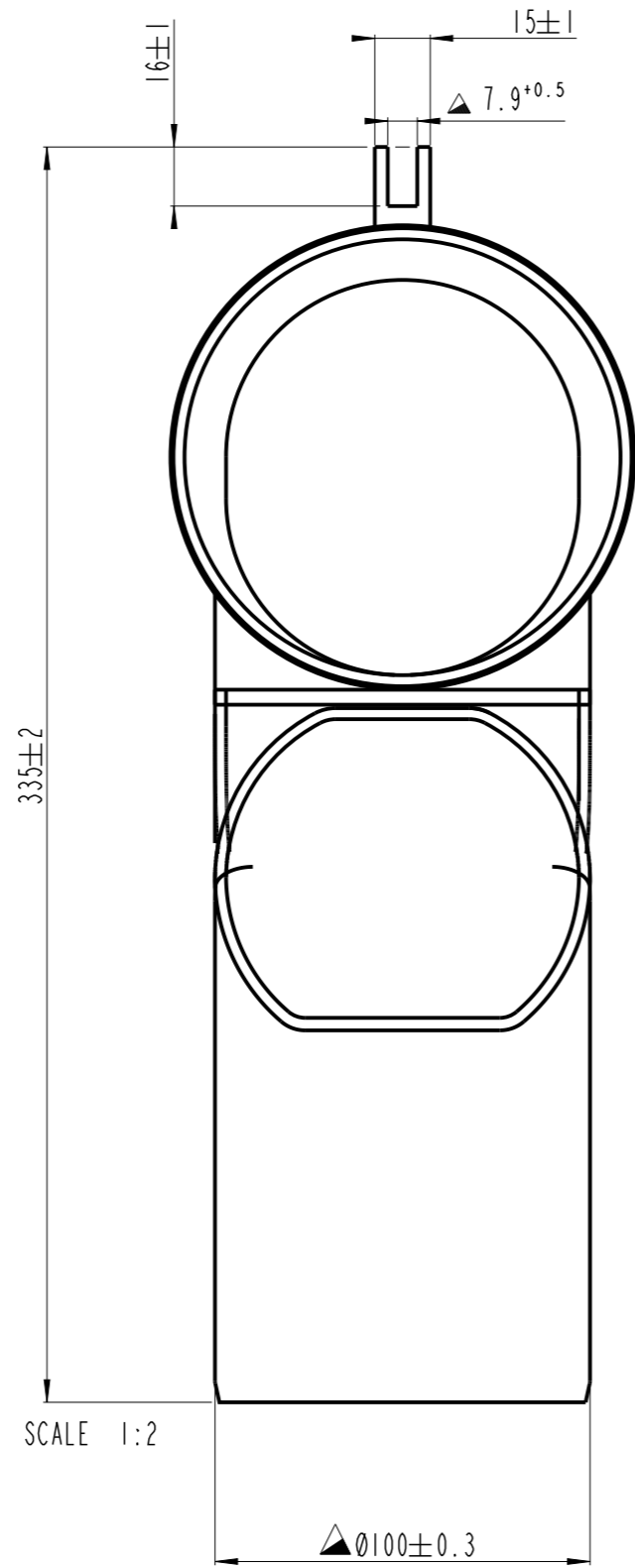
Teorik Ağırlık (kg)	Revizyon
Yüzey Alanı (dm ²)	A3

DIMENSION CLASSIFICATION
▲ CRITICAL ERROR
▲ MAJOR ERROR
△ MINOR ERROR (UNMARKED DIMENSIONS)

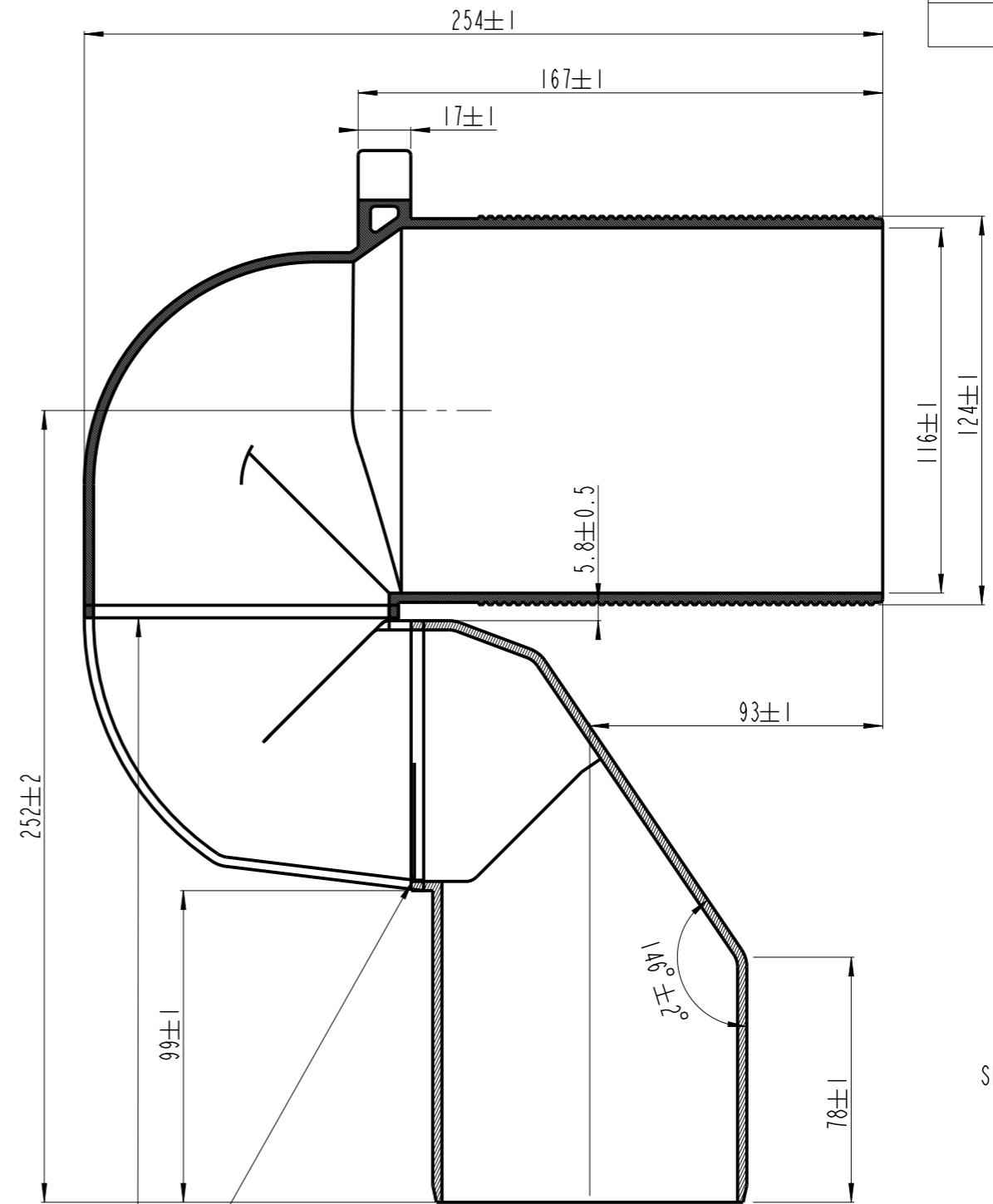
Vida	Delik	Çap



SCALE 3:10



SCALE 1:2



SECTION X-X

Not;
PARÇALAR ARASINDAKİ
YAPISTIRMA SIZDIRMAZLIĞI SAĞLANMASI GEREKİR!

3	1	DIRSEK_3	312524_11	PP
2	1	DIRSEK_2	312524_09	PP
1	1	DIRSEK_1	312524_08	PP

Sıra	Adet	İsim	Resim No.	Malzeme	Malzeme Sınıfı
				PP p	Malzeme Sınıfı
Kada 90 Btw Klz't çin Ayarlanabilir *dkt					
Çizen	Kontrol Eden	Onaylayan	Tarih	Resim No.	Ölçek
RECEP H.	N. BALTAÇI	S.V.SARIĞOL	14.04.2016	312524	7:40

KONTROLLÜ DOKUMAN
GÜNCEL TUTULACAKTIR.

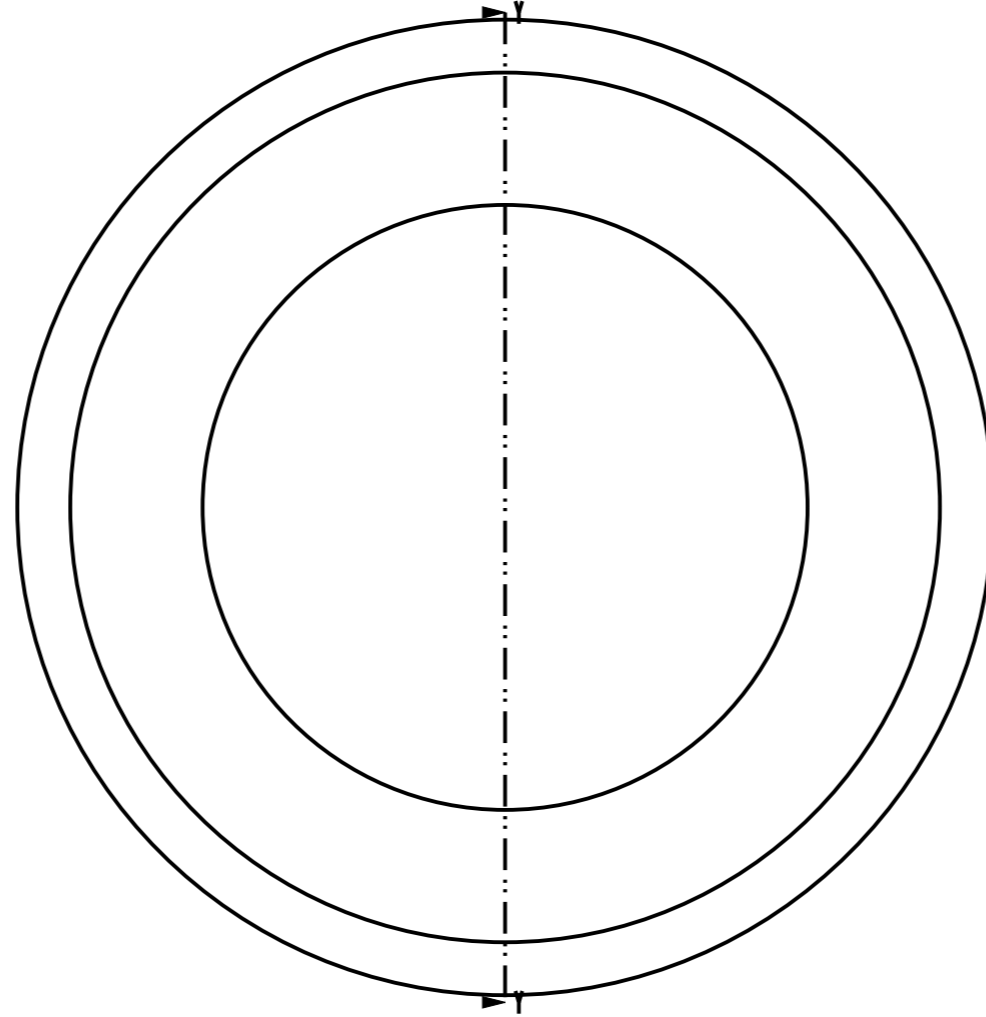
RS	Değişiklik	Tarih	İsim	RS	Değişiklik	Tarih	İsim

VitrA[®] ARTEMA[®]

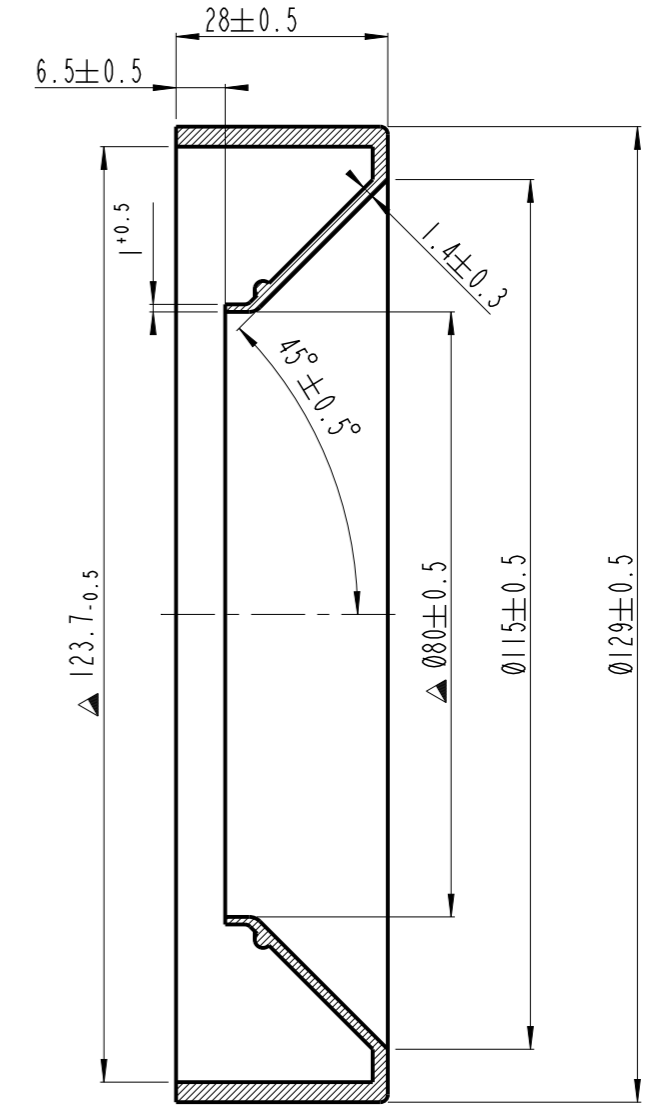
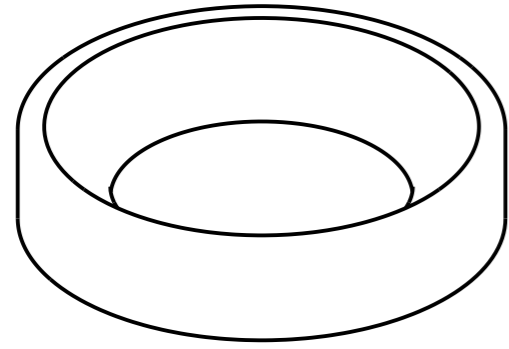
Teorik Ağırlık (kg)	Revizyon
Yüzey Alanı (dm ²)	A3

Vida	Delik	Çap

ÖLÇÜ SINIFLANDIRMASI
▲ KRİTİK HATA
△ BÜYÜK HATA
△ KÜÇÜK HATA (DİĞER TÜM ÖLÇÜLER)

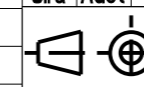


SCALE 1:1



Sıra	Adet	İsim	Resim No.	Malzeme	Malzeme Sınıfı
		Seri	Malzeme	SEBS(60±5)	Malzeme Sınıfı
KADA GİRİŞ CONTASI					
Çizen	Kontrol Eden	Onaylayan	Tarih	Resim No.	Ölçek
RECEP H.	N.BALTACI	S.V.SARIĞOL	02.06.2016	312524_12	1:2

RS	Değişiklik	Tarih	İsim	RS	Değişiklik	Tarih	İsim



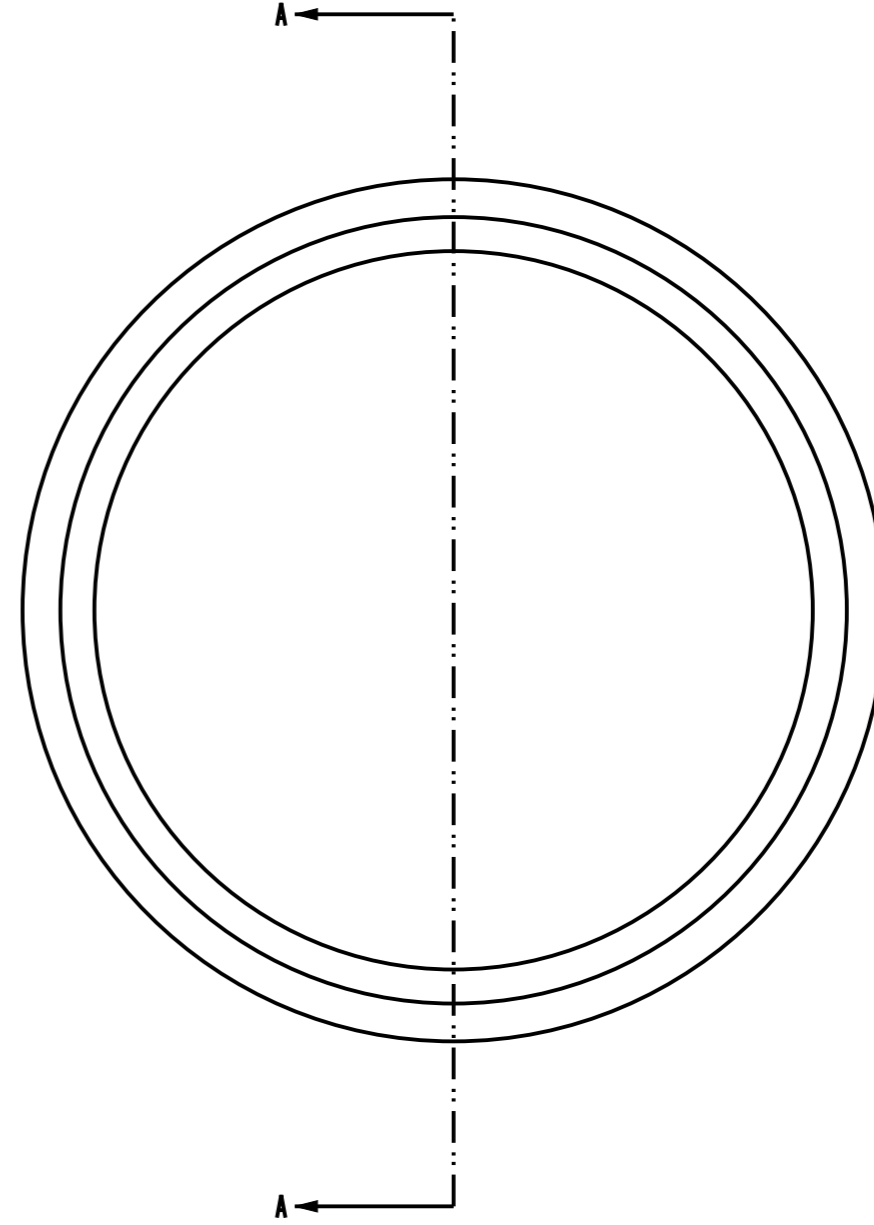
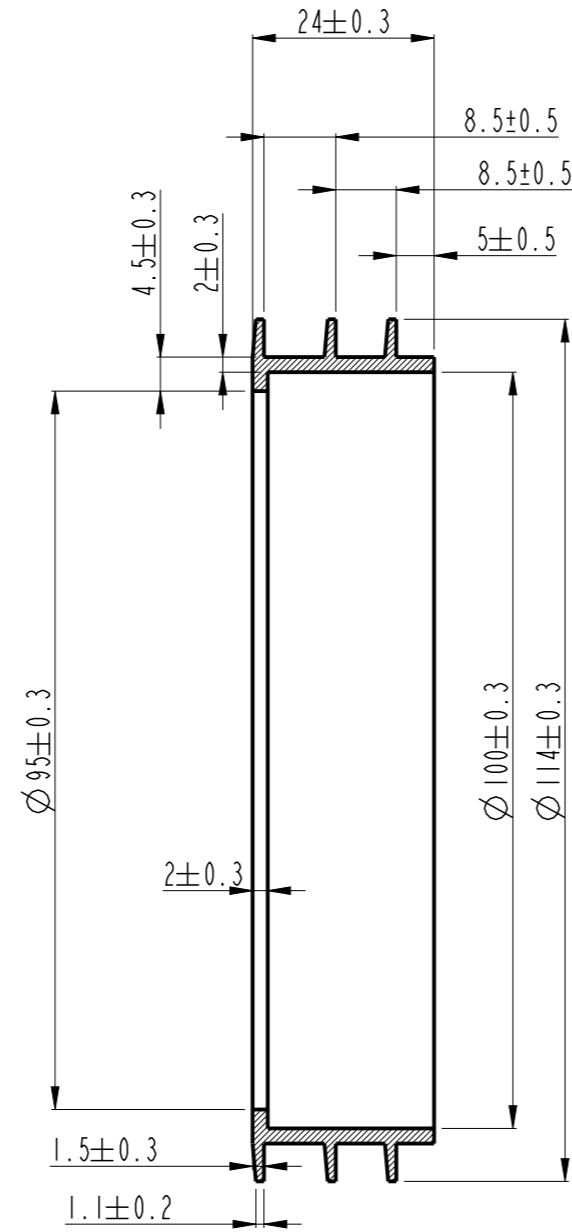
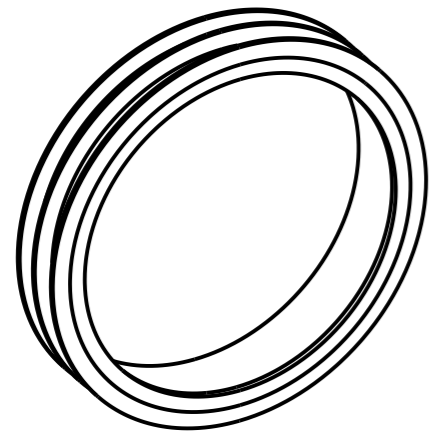
Bu resimden izinsiz olarak kopya yapılamaz, önceden bir kimsenin izni olmaksızın başka maksatla kullanılamaz.

VitrA® ARTEMA®

Teorik Ağırlık (kg)	0.071	Revizyon	
Yüzey Alanı (dm ²)		A3	

ÖLÇÜ SINIFLANDIRMASI
▲ KRİTİK HATA
▲ BÜYÜK HATA
△ KÜÇÜK HATA (DİĞER TÜM ÖLÇÜLER)

Vida	Delik	Çap



KONTROLLÜ DÖKÜMAN
GÜNCEL TUTULACAKTIR.

RS	Değişiklik	Tarih	İsim	RS	Değişiklik	Tarih	İsim

Sıra	Adet	İsim	Resim No.	Malzeme	Malzeme Sınıfı
1	1	SIZDIRMAZLIK CONTASI	EPDM(50±5SCHORE)	Malzeme Sınıfı	
Çizen	Kontrol Eden	Onaylayan	Tarih	Resim No.	Ölçek
RECEP H.	N. BALTAÇI	S.V.SARIĞOL	24.04.2013	312524_3	1:2

VitrA[®] ARTEMA[®]