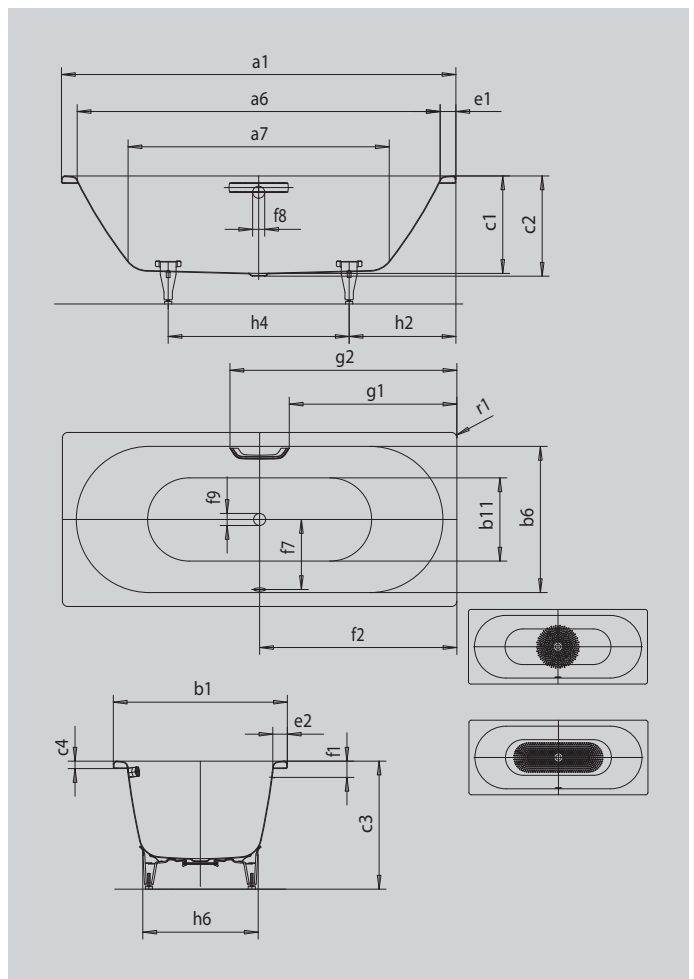


CLASSIC DUO

- puristische Einfachheit und schlichte Eleganz zeichnen diese Badewanne aus
- klassische Viereckvariante
- Baden zu zweit: zwei identische Rückenschrägen und Mittelablauf
- aus KALDEWEI Stahl-Emaillie



Abbildung ähnlich



GRIFF DEZENTE OPULENZ



Modell		109
Äußere Länge	a ₁	1800 mm
Innere Länge (oben)	a ₆	1680 mm
Innere Länge (unten)	a ₇	1230 mm
Äußere Breite	b ₁	750 mm
Innere Breite (oben)	b ₆	630 mm
Innere Breite (unten)	b ₁₁	500 mm
Tiefe Innen	c ₁	420 mm
Tiefe inklusive Ablaufloch	c ₂	430 mm
Höhe mit Füßen	c ₃	560 - 595 mm
Randhöhe	c ₄	32 mm
Randbreite Fußseite; Längsseite	e ₁ ; e ₂	60; 60 mm
Abstand Oberkante bis Mitte Überlaufloch	f ₁	70 mm
Abstand Wannenrand bis Mitte Ablaufloch	f ₂	900 mm
Abstand Mitte Ab- bis Mitte Überlaufloch	f ₇	305 mm
Durchmesser Überlaufloch	f ₈	Ø 52 mm
Durchmesser Ablaufloch	f ₉	Ø 52 mm
Abstand Wannenrand (Fußseite) bis Anfang Griff	g ₁	772 mm
Abstand Wannenrand (Fußseite) bis Ende Griff	g ₂	1028 mm
Abstand Fußseite Wannenrand bis Mitte Fuß	h ₂	600 mm
Abstand zwischen den Füßen	h ₄	600 mm
Fußbreite max.	h ₅	470 mm
Äußerer Radius	r ₁	23 mm
Nutzhalt		143 l
Nettogewicht		50 kg
Fußgestell		5030
Antislip Durchmesser		Ø 435 mm
Vollantislip		900 x 300 mm